

AIRO

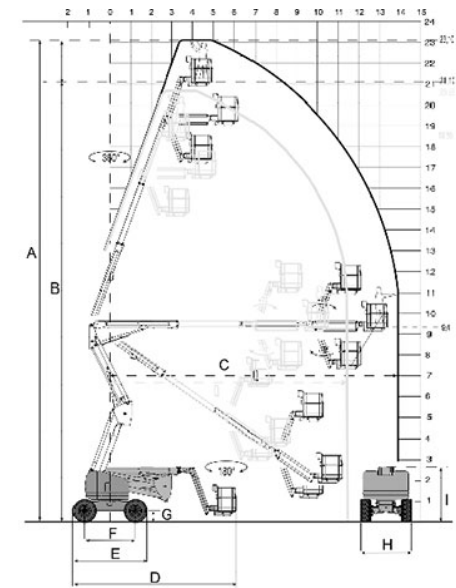
Característica	U.M.	A21 JRTD
Carac.Principal		
Altura máxima de trabalho	mm	20.550
Dados operacionais		
Alcance máximo	mm	11.250
Capacidade de carga (irrestrita)	kg	230
Capacidade de carga (restrita)	kg	230
Giro traseiro		Não informado
Raio de giro	mm	6.000
Rampa máxima	%	50
Tempo de subida/descida	s	55/50
Velocidade de deslocamento (recolhida)	km/h	6.1
Motor		
Marca/modelo		Não informado
Potência	hp	48
Tipo de acionamento (diesel/elétrico)		Diesel
Pesos e dimensões		
Altura máxima no deslocamento	mm	20.550

Altura recolhida (máxima)	mm	2.650
Comprimento recolhida	mm	7.965
Largura total	mm	2.400
Peso total	kg	12.250

Dados gerais

Alimentação		Diesel
País de origem (Caso seja importado)		Itália
Pneus		Rodas com revestimento de espuma 15x19,5
Preço de Referência	R\$	Não informado
Tração (4x2 / 4x4)		4x4





A	B	C	D	E	F	G	H	I
20.550	18.550	11.250	7.965	3.540	2.450	480	2.400	2.650