

# SANY

Característica	U.M.	SPR260
<b>Carac.Principal</b>		
Peso sem lastro	kg	12.000
Custo Horário	R\$	0,00
<b>Motor</b>		
Modelo		DONGFENG CUMMINS 4BTAA3.9-C125
Norma de medição		Não informado
Potência máxima	HP/rpm	125
Torque máximo	Nm/rpm	Não informado
Custo Horário	R\$	0,00
<b>Pneus</b>		
Dianteiros (Quantidade e medidas)		(5)11.00-20 16PR
Sobreposição	mm	45
Traseiros (Quantidade e Medidas)		(4)11.00-20 16PR
Custo Horário	R\$	0,00
<b>Eletrônica embarcada</b>		
Sistema de diagnose de falhas		Sim
Sistema de gerenciamento da operação/manutenção		Sim

Sistema de transmissão de dados

Não informado

Custo Horário

R\$

0,00

---

**Informações complementares**

---

Código Finame

Não aplicável

Dimensões (CxLxA) para transporte

mm

5.200 x 2.250 x 3.220

País de origem

China

Peso com lastro

kg

26.000

Peso para transporte

kg

12.000

Preço de Referência

R\$

324.000,00

Raio de giro

mm

±50

Sistema de transmissão

Hidrostática

Velocidades de operação

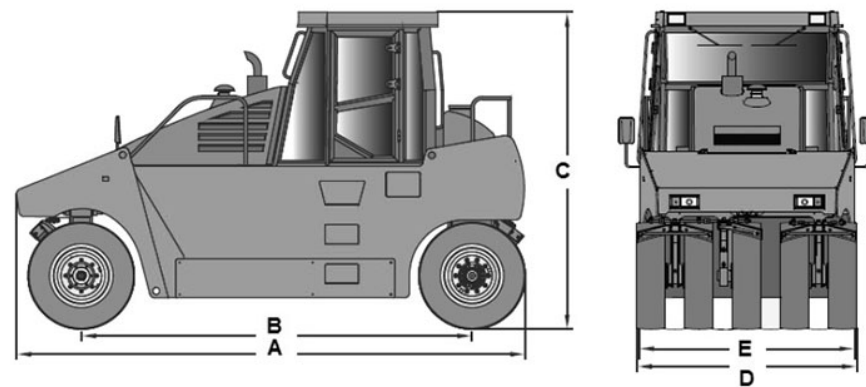
km/h

0~16

Custo Horário

R\$

0,00



A	B	C	D	E
5.200	5.000	3.220	2.250	2.176