

SANY

Característica	U.M.	SY215LC
Carac.Principal		
Peso operacional	kg	22.060
Custo Horário	R\$	0,00
Motor		
Modelo		mitsubishi 6D34-TL
Norma de medição		Níveis de emissão TIER2
Potência máxima	HP/rpm	155/2050
Torque máximo	Nm/rpm	Não informado
Custo Horário	R\$	0,00
Dados operacionais		
Alcance máximo na horizontal	mm	9.950
Altura máxima de carregamento	mm	6.700
Altura máxima de corte	mm	9.570
Característica		Não informado
Força de escavação da caçamba	kN	138
Força de escavação do braço	kN	103
Profundidade máxima de escavação	mm	6.600

Custo Horário	R\$	0,00
---------------	-----	------

Caçamba (tipo uso geral)

Capacidade coroadada	m ³	1,2
Largura	mm	Não informado
Custo Horário	R\$	0,00

Material rodante

Largura das sapatas	mm	700
Pressão de contato no solo	kg/cm ²	0,43
Tração	kN	Não informado
Custo Horário	R\$	0,00

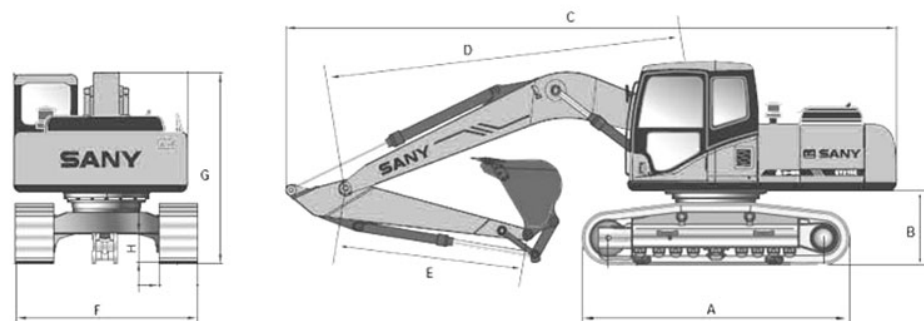
Eletrônica embarcada

Sistema de diagnose de falhas		Standard
Sistema de gerenciamento de operação/manutenção		Standard
Sistema de transmissão de dados		Indisponível
Custo Horário	R\$	0,00

Circuito piloto

Características		Não informado
Pressão máxima	bar	39
Tipo de bomba		Não informado
Vazão máxima	l/min	Não informado

Custo Horário	R\$	0,00
Sistema hidráulico		
Pressão máxima	bar	343
Tipo e características		Sistema de controle hidráulico de fluxo positivo - Bomba de pistão variável
Vazão máxima	l/min	2/220
Custo Horário	R\$	0,00
Informações Complementares		
Cabine		Cabine fechada, com proteção ROPS/FOPS, e ar condicionado
Código Finame		Não aplicável
Dimensões (CxLxA) para transporte	mm	9.680 x 3.080 x 3.440
País de origem		China
Preço de Referência	R\$	410.000,00
Torque de giro	kNm	Não informado
Velocidade máxima de deslocamento	km/h	5,4
Custo Horário	R\$	0,00



	A	B	C	D	E	F	G
SY215LC	2.925	1.130	9.680	5.700	2.925	3.080	3.440