

LINK-BELT CRANES

Característica	U.M.	RTC 80130
Carac.Principal		
Capacidade máxima de içamento	t	120
Modelo		
Altura máxima de elevação	m	86
Carga com a lança totalmente estendida	kg	11.838
Raio com a carga máxima	m	3
Raio máximo de trabalho	m	62,4
Lança telescópica		
Comprimento total	m	49,3
Comprimento totalmente recolhida	m	12,6
Quantidade de segmentos		5 (4 telescópicos)
Seção transversal (Tipo)		Formado em U com diversas dobras longitudinais
Jib		
Comprimento total	m	33
Comprimentos de montagem	m	6
Quantidade de seções		2 ext. mais o Jib dobrável
Tipo (caixa, treliça)		Treliça de 2 peças dobravel (Opt com 3 pç) mais 3 ext.

Guincho principal		
Capacidade com cabo simples	kg	7.946
Capacidade do guincho principal	kg	9.535
Características do cabo		18x19 Resistente a rotação - torção regular á direita (Tipo RB)
Comprimento total de cabo	m	259
Velocidade de descida da carga	m/s	2.18
Velocidade de elevação com cabo simples	m/s	2.18
Velocidade de elevação da carga	m/s	2.18
Guincho auxiliar		
Capacidade total do guincho auxiliar	kg	9.535
Características do cabo		18x19 Resistente a rotação - torção regular á direita (Tipo RB)
Comprimento total do cabo	m	182
Velocidade de descida da carga	m/s	2.18
Velocidade de elevação da carga	m/s	2.18
Dimensões para locomoção		
Altura	m	3,78
Comprimento total	m	15,42
Largura	m	3,4
Peso em ordem de marcha	kg	42.072
Motor		

Marca e modelo		Cummins QSL
----------------	--	-------------

Potência máxima/ rotação (indicar norma)	HP	250/2.200
--	----	-----------

Torque máximo/ rotação (indicar norma)	Nm/rp	1,050/1.500
--	-------	-------------

Transmissão

Quantidade de marchas		3 marchas
-----------------------	--	-----------

Rampa máxima		44
--------------	--	----

Redução nos cubos? (s/n)		Sim
--------------------------	--	-----

Velocidade máxima de translação	km/h	27.3
---------------------------------	------	------

Pneus

Medida		23.5R25
--------	--	---------

Quantidade		6
------------	--	---

Freio

Tipo		Freio a disco hidráulico de circuito duplo
------	--	--

Sistemas de segurança (s/n)

Limitador de descida (cabo no tambor)		Sim
---------------------------------------	--	-----

Limitador de momento		Sim
----------------------	--	-----

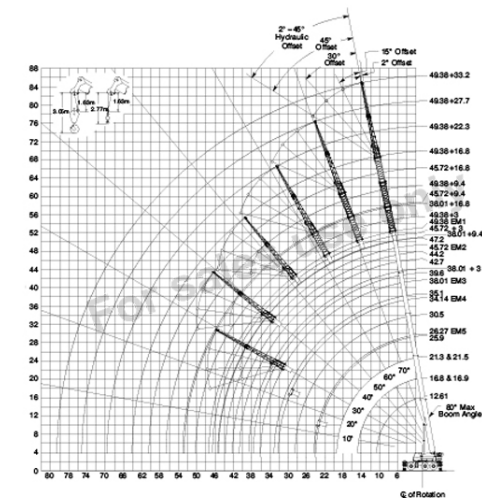
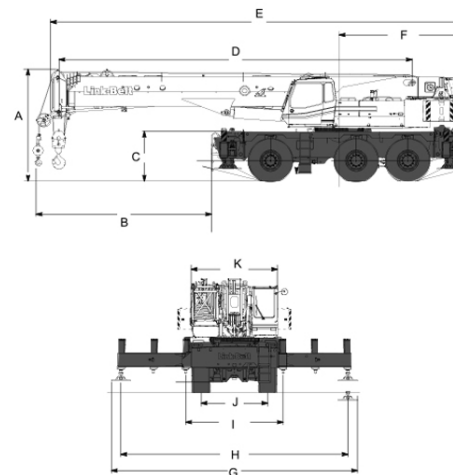
Limitador de subida do moitão		Sim
-------------------------------	--	-----

informações complementares

Ambos os eixos (indicar sistema de comando)		Sim acionamento elétrico
---	--	--------------------------

Ar condicionado (s/n)		Sim
-----------------------	--	-----

Área de patolamento (c x l)	m	7,92 x 7,92 m
Caranguejar (indicar sistema de comando)		Sim acionamento elétrico
Código Fname		Não aplicável
Código NCM		Não informado
Direção (s/n)		Ambos eixos
Eixo traseiro		Tração e direção
País de origem		Estados Unidos
Preço de Referência	R\$	Não informado



A	B	C	D	E	F	G	H	I	J	K
3.990	6.270	1.780	12.620	14.880	4.600	8.590	7.920	3.400	2.310	3.000