

LINK-BELT CRANES

Característica	U.M.	Linkbelt HTT86100
Carac.Principal		
Capacidade máxima de içamento	t	85
Lança telescópica		
Comprimento total	m	42,7
Comprimento totalmente recolhida	m	11,6
Quantidade de segmentos		5
Seção transversal (tipo)		Formado em U com diversas dobras longitudinais
Jib		
Comprimento total	m	26,5
Comprimentos de montagem	m	6
Quantidade de seções		4
Tipo (caixa, treliça)		Treliça
Guincho principal		
Capacidade com cabo simples	kg	4.850
Capacidade do guincho principal	kg	7.656
Características do cabo		18x19 Resistente a rotação torção regular a direita tipo RB
Comprimento total de cabo	m	222,5

Velocidade de descida da carga	m/s	2.40
Velocidade de elevação com cabo simples	m/s	2.40
Velocidade de elevação da carga	m/s	2.40

Guincho auxiliar

Capacidade total do guincho auxiliar	kg	7.656
Características do cabo		18x19 Resistente a rotação torção regular a direita tipo RB
Comprimento total do cabo	m	182
Velocidade de descida da carga	m/s	2.40
Velocidade de elevação da carga	m/s	2.40

informações complementares

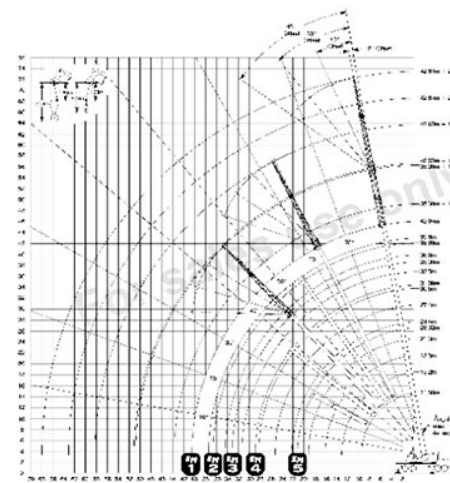
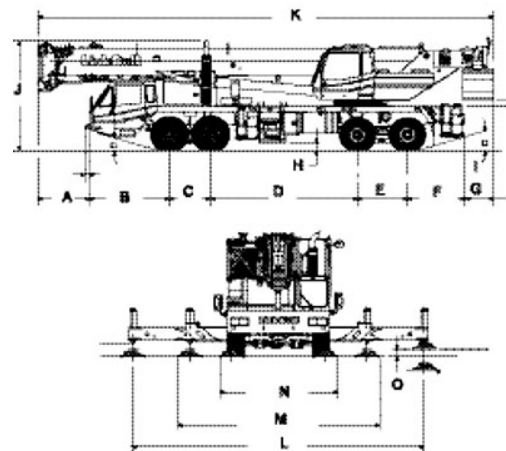
Altura máxima de elevação	m	67
Área de patolamento (c x l)	m	7.32 x 6.25
Carga com a lança totalmente estendida	kg	11.050
Código Finame		Não informado
Código NCM		Não informado
Modelo		HTT 86100
País de origem		Estados Unidos
Preço de Referência	R\$	Não informado
Raio com a carga máxima	m	2,5

Raio máximo de trabalho	m	64
Dimensões para locomoção		
Altura	m	3,53
Comprimento total	m	13,89
Largura	m	2,59
Peso em ordem de marcha	kg	36.060
Motor		
Marca e modelo		Cummins QSX 15
Potência máxima/ rotação (indicar norma)	HP	480/1.800
Torque máximo/ rotação (indicar norma)	Nm/rp	2.101.50/1.200
Transmissão		
Quantidade de eixos com e sem tração		2 Eixos dianteiros sem tração, 2 traseiros com tração e bloqueio
Quantidade de marchas		12
Rampa máxima		59
Redução nos cubos? (s/n)		Não
Velocidade máxima de translação	km/h	90
Pneus		
Medida		445/65R22.5
Quantidade		8
Freio		

Tipo	Anti-Travamento (ABS) - A Ar de circuito duplo
Sistemas de segurança (s/n)	
Limitador de descida (cabo no tambor)	Sim
Limitador de momento	Sim
Limitador de subida do moitão	Sim
Ar condicionado (s/n)	
na cabina do guindaste	Sim
na cabina do veiculo	Sim

LINK-BELT CRANES

Linkbelt HTT86100



A	B	C	D	E	F	G	H	I	J	K	L	M	N	O
1.560	2.440	1.270	4.470	1.520	1.750	860	270	17°	3.520	13.890	7.320	4.450	2.950	220