

NEW HOLLAND CONSTRUCTION

Característica	U.M.	L230
Carac.Principal		
Capacidade nominal de carga	kg	1.360
Custo Horário	R\$	0,00
Motor		
Modelo		New Holland/FPT F5C E5454 C*A003
Níveis de emissão		Tier III
Norma de medição		(*) SAE J 1995
Potência máxima	HP/rpm	90/ 2.500
Torque máximo	Nm/rpm	340/ 1.400
Custo Horário	R\$	0,00
Dados Operacionais		
Alcance máximo na horizontal	mm	870
Altura máxima de descarga	mm	2.655
Altura total	mm	2.002
Carga estática de tombamento	kg	2.720
Força de desagregação	kN	38,3
Peso operacional	kg	3.765

Profundidade de escavação	mm	Não informado
Custo Horário	R\$	0,00

Sistema Hidráulico

Pressão máxima	bar	210
Vazão máxima	l/min	85
Custo Horário	R\$	0,00

Dimensões

Dimensões (CxLxA) para transporte	mm	3.863 x 1.768 x 2.002
Distância entre eixos	mm	1.322
Raio de giro frontal	mm	2.352
Raio de giro traseiro	mm	1.789
Custo Horário	R\$	0,00

Informações Complementares

Capacidade da caçamba coroada	m ³	Não informado
Código Finame		Não aplicável
Esteira		Não informado
Largura das sapatas	mm	Não informado
País de origem		Estados Unidos
Pneus		12 x 16,5

Preço de Referência

R\$

Sob consulta

Velocidade máxima de deslocamento

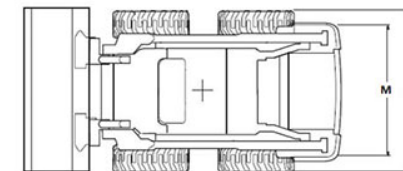
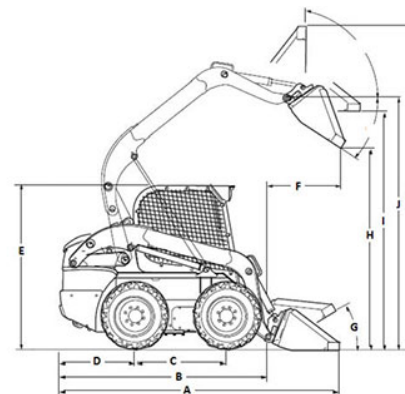
km/h

11,3

Custo Horário

R\$

0,00



	A	B	C	D	E	F	G	H	I	J	K	L	M
L230	3.856	2.986	1.322	1.034	2.042	944	32,8°	2.655	3.155	3.327	4.327	1.930	1.580