

# NEW HOLLAND CONSTRUCTION

Característica	U.M.	L225
<b>Carac.Principal</b>		
Capacidade nominal de carga	kg	1.135
Custo Horário	R\$	0,00
<b>Motor</b>		
Modelo		New Holland/FPT F5C E5454 B*A005
Níveis de emissão		Tier III
Norma de medição		(*) SAE J 1995
Potência máxima	HP/rpm	82 / 2.500
Torque máximo	Nm/rpm	305/ 1.400
Custo Horário	R\$	0,00
<b>Dados Operacionais</b>		
Alcance máximo na horizontal	mm	870
Altura máxima de descarga	mm	2.615
Altura total	mm	2.002
Carga estática de tombamento	kg	2.270
Força de desagregação	kN	38,3
Peso operacional	kg	3.580

Profundidade de escavação	mm	Não informado
---------------------------	----	---------------

Custo Horário	R\$	0,00
---------------	-----	------

---

**Sistema Hidráulico**

Pressão máxima	bar	210
----------------	-----	-----

Vazão máxima	l/min	85
--------------	-------	----

Custo Horário	R\$	0,00
---------------	-----	------

---

**Dimensões**

Dimensões (CxLxA) para transporte	mm	3.863 x 1.768 x 2.002
-----------------------------------	----	-----------------------

Distância entre eixos	mm	1.322
-----------------------	----	-------

Raio de giro frontal	mm	2.323
----------------------	----	-------

Raio de giro traseiro	mm	1.789
-----------------------	----	-------

Custo Horário	R\$	0,00
---------------	-----	------

---

**Informações Complementares**

Capacidade da caçamba coroada	m <sup>3</sup>	Não informado
-------------------------------	----------------	---------------

Código Finame		Não aplicável
---------------	--	---------------

Esteira		Não informado
---------	--	---------------

Largura das sapatas	mm	Não informado
---------------------	----	---------------

País de origem		Estados Unidos
----------------	--	----------------

Pneus		12 x 16,5
-------	--	-----------

Preço de Referência

R\$

Sob consulta

Velocidade máxima de deslocamento

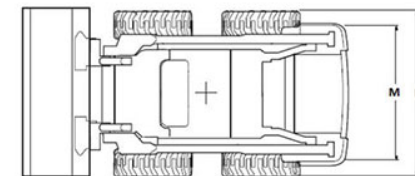
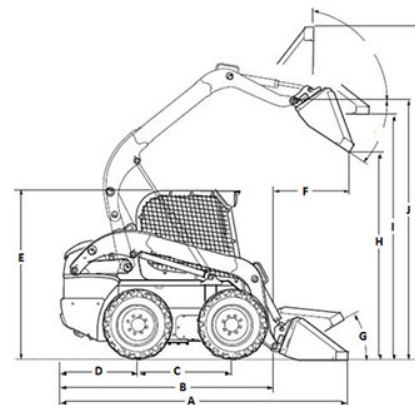
km/h

11,3

Custo Horário

R\$

0,00



	A	B	C	D	E	F	G	H	I	J	K	L	M
L225	3.863	2.993	1.322	1.034	2.002	985	33,6°	2.615	3.115	3.287	4.287	1.768	1.448