

NEW HOLLAND CONSTRUCTION

Característica	U.M.	L220
Carac.Principal		
Capacidade nominal de carga	kg	905
Custo Horário	R\$	0,00
Motor		
Modelo		ISM/N844LT-D-ROW
Níveis de emissão		Tier III
Norma de medição		(*) SAE J 1995
Potência máxima	HP/rpm	60 / 2.000
Torque máximo	Nm/rpm	171/ 1.800
Custo Horário	R\$	0,00
Dados Operacionais		
Alcance máximo na horizontal	mm	884
Altura máxima de descarga	mm	2.405
Altura total	mm	1.998
Carga estática de tombamento	kg	1.810
Força de desagregação	kN	32,5
Peso operacional	kg	2.930

Profundidade de escavação	mm	Não informado
---------------------------	----	---------------

Custo Horário	R\$	0,00
---------------	-----	------

Sistema Hidráulico

Pressão máxima	bar	210
----------------	-----	-----

Vazão máxima	l/min	72
--------------	-------	----

Custo Horário	R\$	0,00
---------------	-----	------

Dimensões

Dimensões (CxLxA) para transporte	mm	3.569 x 1.755 x 1.998
-----------------------------------	----	-----------------------

Distância entre eixos	mm	1.128
-----------------------	----	-------

Raio de giro frontal	mm	2.268
----------------------	----	-------

Raio de giro traseiro	mm	1.599
-----------------------	----	-------

Custo Horário	R\$	0,00
---------------	-----	------

Informações Complementares

Capacidade da caçamba coroada	m ³	Não informado
-------------------------------	----------------	---------------

Código Finame		Não aplicável
---------------	--	---------------

Esteira		Não informado
---------	--	---------------

Largura das sapatas	mm	Não informado
---------------------	----	---------------

País de origem		Estados Unidos
----------------	--	----------------

Pneus		12 x 16,5
-------	--	-----------

Preço de Referência

R\$

Sob consulta

Velocidade máxima de deslocamento

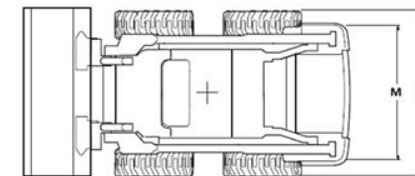
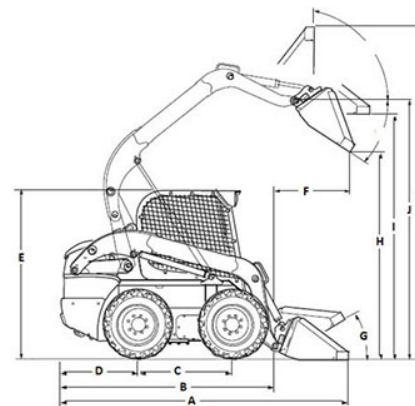
km/h

13,5

Custo Horário

R\$

0,00



	A	B	C	D	E	F	G	H	I	J	K	L	M
L220	3.569	2.685	1.128	924	1.998	921	34,4°	2.330	2.902	3.073	4.080	1.755	1.448