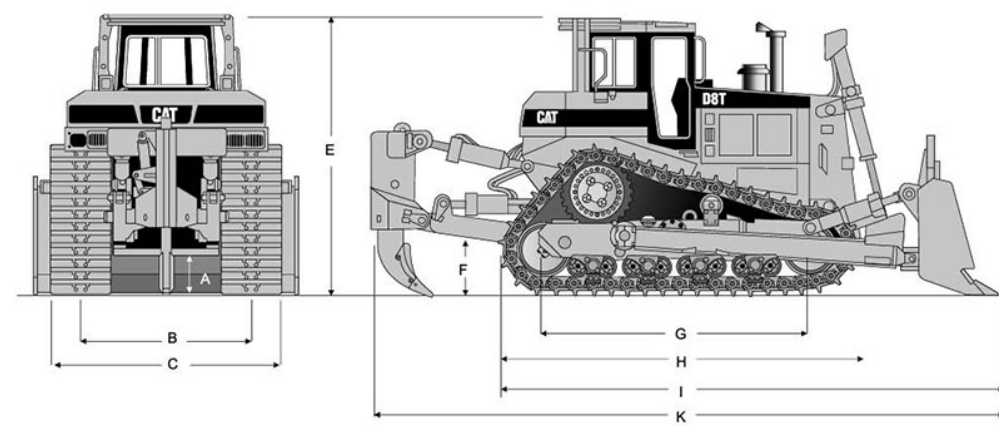


CATERPILLAR

Característica	U.M.	D8T
Carac.Principal		
Potência máxima	HP	347 (1.850)
Custo Horário	R\$	0,00
Dados da Lâmina		
Capacidade	m³	8,7
Dimensões (LxA)	mm	3.940 x 1.690
Elevação máxima acima do solo	mm	1.225
Profundidade máxima de corte	mm	575
Tipo		8SU
Custo Horário	R\$	0,00
Material rodante		
Largura das sapatas	mm	560
Posição da roda motriz		Elevada
Quantidade de roletes		1 superior / 8 inferiores
Custo Horário	R\$	0,00
Motor		
Modelo		Caterpillar C15 Acert, eletrônico (Tier III/Stage III)

Norma de medição		(*) SAE J1349
Torque máximo	Nm/rpm	Não informado
Custo Horário	R\$	0,00
Eletrônica embarcada		
Sistema de diagnose de falhas		Standard
Sistema de gerenciamento de operação/manutenção		Standard
Sistema de transmissão de dados		Standard
Custo Horário	R\$	0,00
Tomada de força		
Potência máxima	HP/rp	Não Informado
Tipo / Acionamento		Não Informado
Custo Horário	R\$	0,00
Sistema hidráulico		
Pressão máxima	bar	Não informado
Tipo e características		Não informado.
Vazão máxima	l/min	Não informado
Custo Horário	R\$	0,00
Informações Complementares		
Cabine		Fechada, com ar condicionado e proteção ROPS/FOPS
Código Finame		Não informado

Dimensões (CxLxA) para transporte	mm	7.872 x 3.057 x 3.461
Escarificador		Tipo paralelogramo, com um dente
Força na barra de tração	kN	618,5 (1ª) - 338,2 (2ª) - 186,9 (3ª)
Marchas		3 à frente / 3 à ré
País de origem		Estados Unidos / Brasil
Peso operacional	kg	38.488
Preço de Referência	R\$	Não informado
Pressão de contato no solo	kg/cm ²	1,05
Sistema de direção		Controle diferencial
Sistema de transmissão		Planetário Powershift
Custo Horário	R\$	0,00



A	B	C	E	F	G	H	I	K
560	2.080	3.057	3.461	708	3.207	4.641	6.091	7.872