

MASSEY FERGUSON

Característica	U.M.	MF 7390
Carac.Principal		
Potência máxima	HP	190 (2.200)
Custo Horário	R\$	0,00
Motor		
Modelo		620 DSA / AGCO POWER
Norma de medição		*ISO 14396
Torque máximo	Nm/rpm	770/ 1.400
Custo Horário	R\$	0,00
Sistema De Transmissão		
Marchas		24x24
Velocidades mínima/máxima	km/h	1,58 a 44,64
Custo Horário	R\$	0,00
Sistema Hidráulico		
Pressão máxima	bar	200
Tipo e características		Bomba de pistão
Vazão máxima	l/min	162
Custo Horário	R\$	0,00

Pneus

Dianteiros 18.4 x 26 R1

Traseiros 30.5 L32 R1

Custo Horário R\$ 0,00

Tomada de força

Potência máxima HP/rpm 171/ 2.200

Tipo e acionamento Independente/Eleto-hidráulica

Custo Horário R\$ 0,00

Informações Complementares

Ar condicionado Sim

Cabine Sim

Código Finame 2555630

Dimensões (CxLxA) para transporte mm 5.365 x 3.690 x 3.210

Direção Hidrostática

Embreagem Multidisco úmida

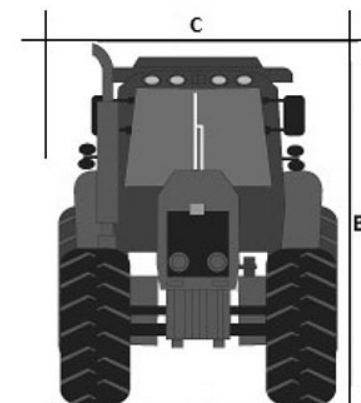
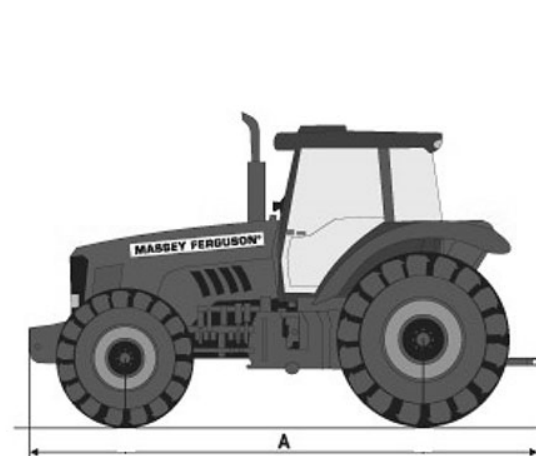
Freios Multidisco úmido

País de origem Brasil

Peso operacional kg 10.450

Pneus Agrícola

Preço de Referência	R\$	Não informado
Quantidade de discos		1+1
Raio de giro	mm	Não informado
Sistema de transmissão		Dyna-6 automática 24 x 24
Custo Horário	R\$	0,00



	A	B	C
MF7390	5.365	3.210	3.690