

# MASSEY FERGUSON

Característica	U.M.	MF 7350
<b>Carac.Principal</b>		
Potência máxima	HP	150 (2.200)
Custo Horário	R\$	0,00
<b>Motor</b>		
Modelo		620 DS / AGCO POWER
Norma de medição		*ISO 14396
Torque máximo	Nm/rpm	600/ 1.400
Custo Horário	R\$	0,00
<b>Sistema De Transmissão</b>		
Marchas		24x24
Velocidades mínima/máxima	km/h	1,6 a 45,2
Custo Horário	R\$	0,00
<b>Sistema Hidráulico</b>		
Pressão máxima	bar	200
Tipo e características		Bomba de pistão
Vazão máxima	l/min	162
Custo Horário	R\$	0,00

---

**Pneus**


---

Dianteiros		18.4 x 26 R1
Traseiros		24.5 x 32 R1
Custo Horário	R\$	0,00

---

**Tomada de força**


---

Potência máxima	HP/rpm	135/ 2.200
Tipo e acionamento		Independente/Eleto-hidráulica
Custo Horário	R\$	0,00

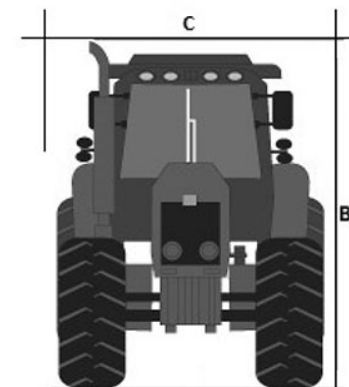
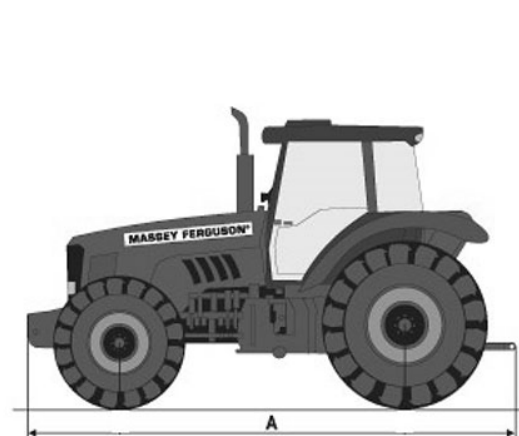
---

**Informações Complementares**


---

Ar condicionado		Sim
Cabine		Sim
Código Finame		2555618
Dimensões (CxLxA) para transporte	mm	5.365 x 3.543 x 3.210
Direção		Hidrostática
Embreagem		Multidisco úmida
Freios		Multidisco úmido
País de origem		Brasil
Peso operacional	kg	8.250
Pneus		Agrícolas

Preço de Referência	R\$	Não informado
Quantidade de discos		1+1
Raio de giro	mm	Não informado
Sistema de transmissão		Dyna-6 automática 24 x 24
Custo Horário	R\$	0,00



	A	B	C
MF7350	5.365	3.210	3.543