

LIUGONG

Característica	U.M.	CLG 766A
Carac.Principal		
Potência máxima	HP	100
Custo Horário	R\$	0,00
Motor		
Modelo		Perkins 1104D-44T
Norma de medição		Não informado
Torque máximo	Nm/rpm	410/1.400
Custo Horário	R\$	0,00
Informações sobre a carregadeira		
Altura de descarga	mm	2.691
Altura total	mm	3.413
Força de desagregação na caçamba	kgf	6.046,92
Profundidade de escavação	mm	89
Custo Horário	R\$	0,00
Dados da caçamba (tipo uso geral) - Carregadeira		
Capacidade coroada - Carregadeira	m³	1
Largura - Carregadeira	mm	2.260

Custo Horário	R\$	0,00
---------------	-----	------

Informações sobre a retroescavadeira

Alcance máximo horizontal	mm	5.443
Altura máxima de corte	mm	5.242
Altura máxima de descarga	mm	3.586
Força de escavação da caçamba	kgf	5.934,75
Profundidade máxima de escavação	mm	4.440
Custo Horário	R\$	0,00

Dados da caçamba (tipo uso geral)

Capacidade coroada	m³	0,20
Largura	mm	610
Custo Horário	R\$	0,00

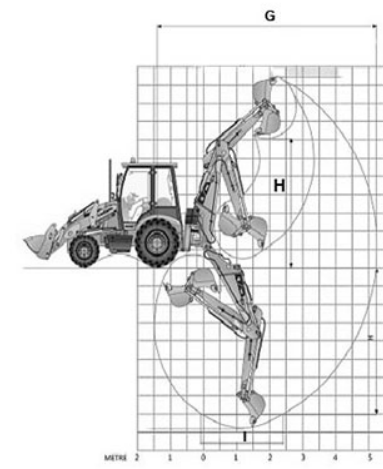
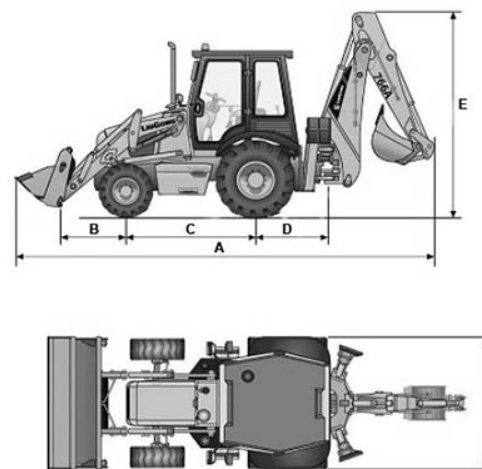
Eletrônica embarcada

Sistema de diagnose de falhas	Standard
Sistema de gerenciamento de operação/manutenção	Standard
Sistema de transmissão de dados	Standard
Custo Horário	R\$ 0,00

Pneus

Dianteiros	14 - 17.5NHS - 14RPT
Traseiros	19.5 L -24 14PR T

Custo Horário	R\$	0,00
Sistema hidráulico		
Pressão máxima	bar	240
Tipo e características		Aberto com bombas de engrenagem
Vazão máxima	l/min	143
Custo Horário	R\$	0,00
Informações Complementares		
Cabine		Cabine fechada, com ar condicionado-OPT
Código Finame		Não aplicável
Dimensões (CxLxA) para transporte	mm	6.970 x 2.280 x 3.518
Freios		Disco em banho de óleo
Marchas		4 à frente / 4 à ré
País de origem		China
Peso operacional	kg	8.100
Preço de Referência	R\$	Não Informado
Raio de giro	mm	4.400
Sistema de transmissão		Carraro
Velocidade máxima em cada marcha	km/h	1° 5,9 / 2° 10,7 / 3° 20,5 / 4° 40 / 1° Ré 5,9 / 2° Ré 10,7 / 3° Ré 20,5 / 4° 40 km/h
Custo Horário	R\$	0,00



A	B	C	D	E	F	G	H	I
7.118	1.115	2.210	1.240	3.518	2.280	5.443	3.554	4.440