

CATERPILLAR

Característica	U.M.	416e
Carac.Principal		
Potência máxima	HP	96 (*)
Custo Horário	R\$	0,00
Motor		
Modelo		Cat C4.4 DITA (Tier 3 EPA)
Norma de medição		(*) SAE J1995
Torque máximo	Nm/rpm	384
Custo Horário	R\$	0,00
Informações sobre a carregadeira		
Altura de descarga	mm	2.651
Altura total	mm	4.244
Força de desagregação na caçamba	kgf	4547
Profundidade de escavação	mm	106
Custo Horário	R\$	0,00
Dados da caçamba (tipo uso geral) - Carregadeira		
Capacidade coroada - Carregadeira	m³	0,76
Largura - Carregadeira	mm	2.262

Custo Horário	R\$	0,00
---------------	-----	------

Informações sobre a retroescavadeira

Alcance máximo horizontal	mm	6.721
Altura máxima de corte	mm	5.523
Altura máxima de descarga	mm	3.643
Força de escavação da caçamba	kgf	5282
Profundidade máxima de escavação	mm	5.456
Custo Horário	R\$	0,00

Dados da caçamba (tipo uso geral)

Capacidade coroada	m ³	0,078 a 0,292
Largura	mm	305 a 914
Custo Horário	R\$	0,00

Eletrônica embarcada

Sistema de diagnose de falhas	Standard
Sistema de gerenciamento de operação/manutenção	Opcional
Sistema de transmissão de dados	Opcional
Custo Horário	R\$ 0,00

Pneus

Dianteiros	12.5/80-18
Traseiros	19.5L-24 R4

Custo Horário	R\$	0,00
---------------	-----	------

Sistema hidráulico

Pressão máxima	bar	227
----------------	-----	-----

Tipo e características		De centro fechado e sensível à carga
------------------------	--	--------------------------------------

Vazão máxima	l/min	132
--------------	-------	-----

Custo Horário	R\$	0,00
---------------	-----	------

Informações Complementares

Cabine		Aberta, com proteção ROPS/FOPS como itens de série
--------	--	--

Código Finame		1998638
---------------	--	---------

Dimensões (CxLxA) para transporte	mm	7.285 x 3.770 x 3.577
-----------------------------------	----	-----------------------

Freios		Auto-ajustáveis, de discos múltiplos internos em banho de óleo
--------	--	--

Marchas		4 à frente / 4 à ré
---------	--	---------------------

País de origem		Brasil
----------------	--	--------

Peso operacional	kg	10.200
------------------	----	--------

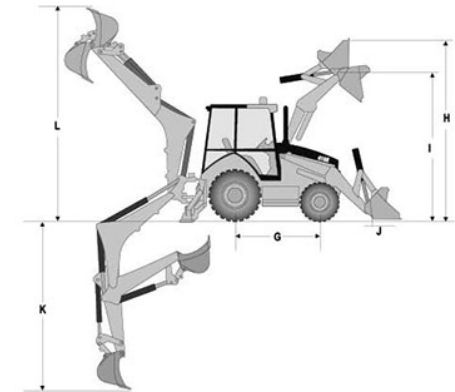
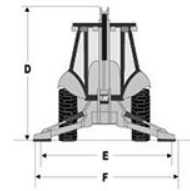
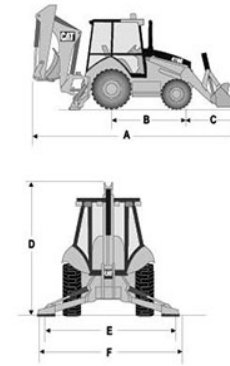
Preço de Referência	R\$	Não informado
---------------------	-----	---------------

Raio de giro	mm	6.440
--------------	----	-------

Sistema de transmissão		Tipo Powershuttle, da marca Caterpillar
------------------------	--	---

Velocidade máxima em cada marcha	km/h	1º 6,0 / 2º 9,5 / 3º 19,8 / 4º 39,9
----------------------------------	------	-------------------------------------

Custo Horário	R\$	0,00
---------------	-----	------



A	B	C	D	E	F	G	H	I	J	K	L
7.285	2.704	1.480	3.577	3.310	3.770	2.200	4.244	3.296	106	4.360	5.523