

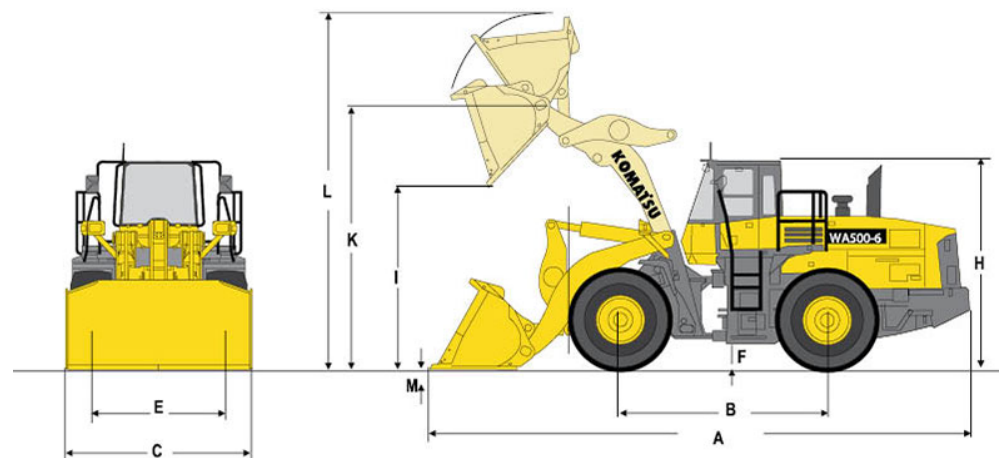
KOMATSU

Característica	U.M.	WA500-6
Carac.Principal		
Capacidade da caçamba	m ³	5
Motor		
Modelo		Komatsu SAA6D140E-5, eletrônico (Tier III)
Norma de medição		(*) SAE J1995
Potência máxima	HP/rpm	353 / 1.900
Torque máximo	Nm/rpm	Não informado
Carga estática de tombamento		
Posição articulada	kg	20.680
Posição reta	kg	23.805
Eletrônica embarcada		
Sistema de diagnose de falhas		Standard
Sistema de gerenciamento de operação/manutenção		Standard
Sistema de transmissão		Powershift com conversor de toque, marca Komatsu
Sistema de transmissão de dados		Standard
Pneus		
Dianteiros		29.5 R25 (L5)

Traseiros		29.5 R25 (L5)
Sistema Hidráulico		
Pressão máxima	bar	350
Tipo e características		Bomba tipo pistão
Vazão máxima	l/min	441
Informações Complementares		
Altura do pino da caçamba na posição de elevação máxima	mm	4.755
Altura livre do solo	mm	450
Altura máxima de descarga	mm	3.265
Altura total	mm	3.785
Articulação do chassi	Graus	40
Braço de levantamento		Tipo Z
Cabine		Fechada, com proteção ROPS/FOPS e ar sem efeito como itens de série
Código Finame		Não aplicável
Dimensões (CxLxA) para transporte	mm	9.975 x 3.190 x 3.785
Força de desagregação	kN	262
Freios		Com discos múltiplos em banho de óleo atuados hidráulicamente nas quatro rodas
Marchas		4 à frente / 4 à ré

País de origem		Japão
Peso Operacional	kg	31.915
Preço de Referência	R\$	Não Informado
Profundidade de escavação	mm	460
Raio de giro	mm	6.430
Velocidades máximas em cada marcha	km/h	Ré 1° F 7,7 km/h / 1° Ré não informado / 2° F 12,5 km/h / 2° Ré não informado / 3° F 22,3 km/h / 3° Ré não informado / 4° F 34,9 km/h / 4° Ré não informado





A	B	C	E	F	H	I	K	L	M
9.975	3.780	3.190	3.165	450	3.795	3.460	4.770	6.510	485