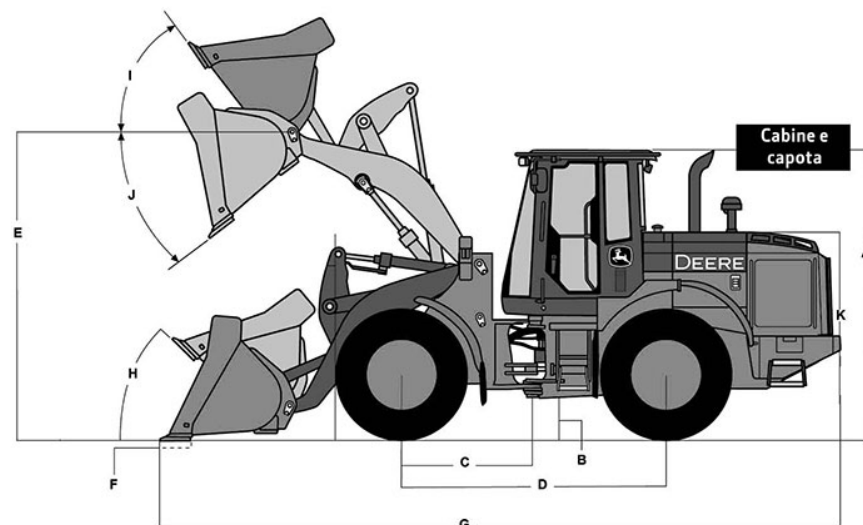


JOHN DEERE

Característica	U.M.	644K
Carac.Principal		
Capacidade da caçamba	m ³	3,20
Motor		
Modelo		John Deere PowerTech™ Plus 6068H 6,8 L (EPA Tier 3 / MAR-1)
Norma de medição		Turboalimentada com intercooler ar-ar
Potência máxima	HP/rpm	232/1.700
Torque máximo	Nm/rpm	1.016/1.400
Carga estática de tombamento		
Posição articulada	kg	12.985
Posição reta	kg	15.067
Eletrônica embarcada		
Sistema de diagnose de falhas		Sim
Sistema de gerenciamento de operação/manutenção		Sim
Sistema de transmissão		Transmissão PowerShift™ tipo contraeixo
Sistema de transmissão de dados		Sim
Pneus		
Dianteiros		23,5-25

Traseiros		23,5-25
Sistema Hidráulico		
Pressão máxima	bar	251,66
Tipo e características		Bomba de pistão axial sensível a carga; Sistema de centro fechado
Vazão máxima	l/min	310
Informações Complementares		
Altura do pino da caçamba na posição de elevação máxima	mm	4.120
Altura livre do solo	mm	461
Altura máxima de descarga	mm	Não Informado
Altura total	mm	Não Informado
Articulação do chassi	Graus	40
Braço de levantamento		Tipo Z
Cabine		Cabine Fechada ROPS/FOPS com Ar Condicionado
Código Finame		3175964
Dimensões (CxLxA) para transporte	mm	8.100 x 3.040 x 3.430
Força de desagregação	kN	150,81
Freios		Freios de serviço acionados hidráulicamente, liberados por mola, internos, montados na engrenagem solar, arrefecidos a óleo, autoajustáveis, de disco único - Freios de estacionamento acionados automaticamente por mola, liberados hidráulicamente, arrefecido a óleo, multidiscos

Marchas		5 à frente/3 à ré
País de origem		Brasil
Peso Operacional	kg	18.230
Preço de Referência	R\$	Não Informado
Profundidade de escavação	mm	106
Raio de giro	mm	5.570
Velocidades máximas em cada marcha	km/h	Avanço: 1ª 7,8 / 2ª 13,4 / 3ª 22,6 / 4ª 27,4 / 5ª 40 km/h - Ré: 1ª 8,2 / 2ª 13,6 / 3ª 28,8



A	B	C	D	E	F	G	H	I	J	K
3.430	461	1.600	3.260	4.120	106	8.100	42°	55°	50°	2.530