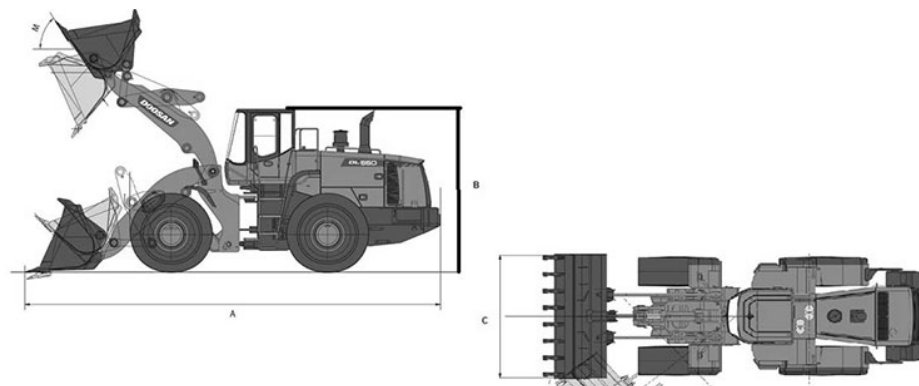


# DOOSAN

Característica	U.M.	DL550
<b>Carac.Principal</b>		
Capacidade da caçamba	m³	5,7
<b>Motor</b>		
Modelo		Scania DC13
Norma de medição		Não informado
Potência máxima	HP/rpm	394 / 2.100
Torque máximo	Nm/rpm	2.157 / 2.100
<b>Carga estática de tombamento</b>		
Posição articulada	kg	21.790
Posição reta	kg	24.680
<b>Eletrônica embarcada</b>		
Sistema de diagnose de falhas		SPD3 diagnostic tool
Sistema de gerenciamento de operação/manutenção		VCU/ ECU /
Sistema de transmissão		ZF 4 WG 310
Sistema de transmissão de dados		Sim
<b>Pneus</b>		
Dianteiros		29.5R25 (L3)

Traseiros		29.5R25 (L3)
<b>Sistema Hidráulico</b>		
Pressão máxima	bar	275
Tipo e características		Bomba de pistão com deslocamento variável
Vazão máxima	l/min	480
<b>Informações Complementares</b>		
Altura do pino da caçamba na posição de elevação máxima	mm	4.795
Altura livre do solo	mm	Não informado
Altura máxima de descarga	mm	45
Altura total	mm	Não informado
Articulação do chassi	Graus	68
Braço de levantamento		Tipo Z bar
Cabine		Fechada ar condicionado ROPS/FOPS
Código Finame		Não aplicável
Dimensões (CxLxA) para transporte	mm	9.870 x 3.405 x 3.500
Força de desagregação	kN	260
Freios		Circuito duplo multi discos úmido
Marchas		Sistema automático tipo Powershift 4 marchas
País de origem		Coreia do Sul

Peso Operacional	kg	31.125
Preço de Referência	R\$	Não informado
Profundidade de escavação	mm	Não informado
Raio de giro	mm	7.565
Velocidades máximas em cada marcha	km/h	6,5 - 12,4 - 19,7 - 36



A	B	C
9.870	3.500	3.405