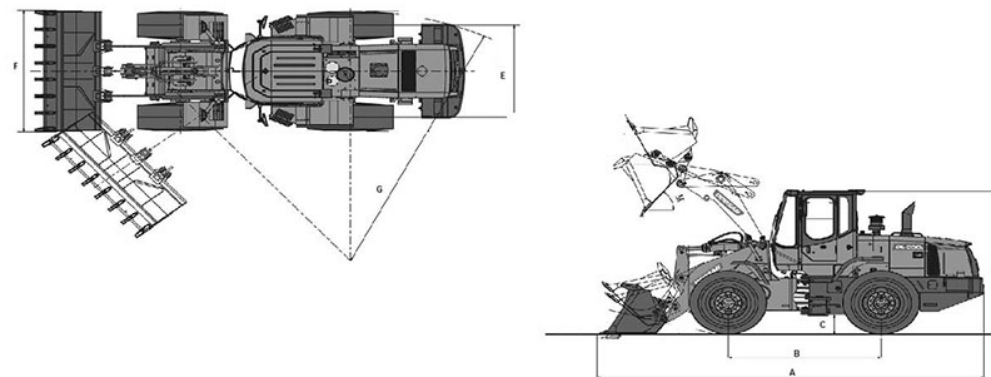


DOOSAN

Característica	U.M.	DL200A
Carac.Principal		
Capacidade da caçamba	m ³	2
Motor		
Modelo		Doosan DB58TI Turbocomprimido, Mecânico
Norma de medição		Tier I
Potência máxima	HP/rpm	162 / 2.100
Torque máximo	Nm/rpm	637 / 1.400
Carga estática de tombamento		
Posição articulada	kg	7.260
Posição reta	kg	8.690
Eletrônica embarcada		
Sistema de diagnose de falhas		Sim
Sistema de gerenciamento de operação/manutenção		Sim
Sistema de transmissão		ZF 4WG 160
Sistema de transmissão de dados		Sim
Pneus		
Dianteiros		20,5-25-16PR

Traseiros		20,5-25-16PR
Sistema Hidráulico		
Pressão máxima	bar	200
Tipo e características		Bomba de pistões axiais
Vazão máxima	l/min	96 / 96 / 32
Informações Complementares		
Altura do pino da caçamba na posição de elevação máxima	mm	3.840
Altura livre do solo	mm	450
Altura máxima de descarga	mm	45
Altura total	mm	3.240
Articulação do chassi	Graus	40
Braço de levantamento		Não informado
Cabine		Fechada com ar condicionado, ROPS / FOPS
Código Finame		Não aplicável
Dimensões (CxLxA) para transporte	mm	7.320 x 2.460 x 3.240
Força de desagregação	kN	103
Freios		Freio à disco tipo úmido
Marchas		4 Marchas avante / 3 Marchas a Ré
País de origem		Coreia do Sul

Peso Operacional	kg	11.120
Preço de Referência	R\$	Não informado
Profundidade de escavação	mm	75
Raio de giro	mm	5.210
Velocidades máximas em cada marcha	km/h	Avante 7,5 - 12,5 - 21 - 36 Ré 7,5 - 13 -23,5



A	B	C	D	E	F	G
7.320	2.900	450	3.240	1.930	2.460	5.210