

# BOBCAT

Característica	U.M.	S450
<b>Carac.Principal</b>		
Capacidade nominal de carga	kg	608
Custo Horário	R\$	0,00
<b>Motor</b>		
Modelo		Kubota V2203-M-DI-E2B
Níveis de emissão		Não informado
Norma de medição		Não informado
Potência máxima	HP/rpm	49/2800
Torque máximo	Nm/rpm	149,8/1700
Custo Horário	R\$	0,00
<b>Dados Operacionais</b>		
Alcance máximo na horizontal	mm	Não informado
Altura máxima de descarga	mm	2.781
Altura total	mm	1.976
Carga estática de tombamento	kg	1.215
Força de desagregação	kN	Não informado
Peso operacional	kg	2.240

Profundidade de escavação	mm	Não informado
---------------------------	----	---------------

Custo Horário	R\$	0,00
---------------	-----	------

---

**Sistema Hidráulico**

Pressão máxima	bar	231
----------------	-----	-----

Vazão máxima	l/min	63,2
--------------	-------	------

Custo Horário	R\$	0,00
---------------	-----	------

---

**Dimensões**

Dimensões (CxLxA) para transporte	mm	3.172 x 1.575 x 1.976
-----------------------------------	----	-----------------------

Distância entre eixos	mm	899
-----------------------	----	-----

Raio de giro frontal	mm	1.941
----------------------	----	-------

Raio de giro traseiro	mm	1.539
-----------------------	----	-------

Custo Horário	R\$	0,00
---------------	-----	------

---

**Informações Complementares**

Capacidade da caçamba coroada	m <sup>3</sup>	0,39
-------------------------------	----------------	------

Código Finame		Não aplicável
---------------	--	---------------

Esteira		Não informado
---------	--	---------------

Largura das sapatas	mm	Não informado
---------------------	----	---------------

País de origem		República Tcheca
----------------	--	------------------

Pneus		10.00 – 16.5, 10 Ply
-------	--	----------------------

Preço de Referência

R\$

Não informado

Velocidade máxima de deslocamento

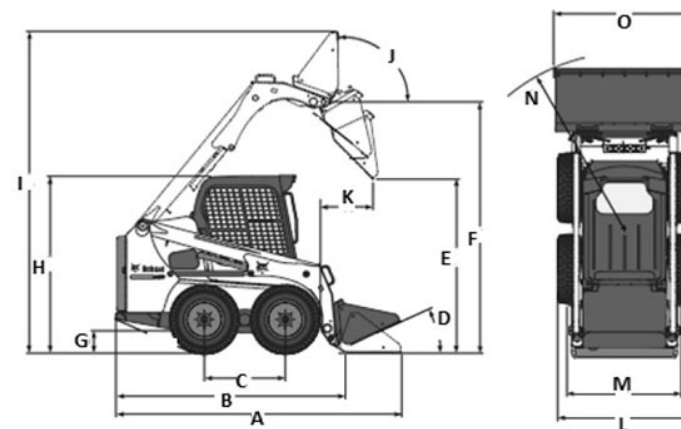
km/h

14,8

Custo Horário

R\$

0,00



	A	B	C	D	E	F	G	H	I	J	K	L	M	N	O
S450	3.172	2.502	900	26°	2.157	2.781	214	1.976	3.558	96°	587	1.490	1.000	1.000	1.575