

VÖGELE

Característica	U.M.	Super 1303-3
Carac.Principal		
Produção nominal	t/h	250
Lançamento		
Espessura máxima de lançamento	mm	250
Largura básica (configuração mínima)	mm	1.800
Largura máxima com extensões	mm	4.500
Largura máxima com mesa hidráulica estendida	mm	3.400
Mesa vibratória		
Sistema de aquecimento		Elétrico através de resistências
Sistema de compactação		Vibração e Tamper
Sistema de extensão		Mecânico / hidráulico
Sistema de vibração		Vibradores excêntricos
Motor		
Modelo		Modelo Deutz - TCD 3.6L4, eletrônico
Norma de medição		Não informado
Potência máxima no volante	HP/rpm	101,8 / 2.300
Torque máximo	Nm/rpm	Não informado

Transportador de rosca

Acionamento e controle Acionamento hidráulico, manual ou automático

Diâmetro mm 300

Depósito de massa

Altura de descarga mm 530

Capacidade m³ 5,56

Carga máxima t 10

Sistema de locomoção

Comprimento da esteira mm Não informado

Largura da esteira mm Não informado

Tipo Não informado

Tipo de esteira Não informado

Velocidade máxima de deslocamento (transporte) km/h Não informado

Velocidades mínima e máxima de operação km/h Não informado

Sistema de locomoção - Pneus

Quantidade de eixos 2 pivotados

Tipo - Pneus Transmissão hidrostática

Tipo e medida dos pneus Dianteiros 460x250-310mm - Traseiros 365/80R20 XZL TL 152K

Velocidade máxima de deslocamento (transporte) - Pneus km/h Até 20 km/h (progressivo)

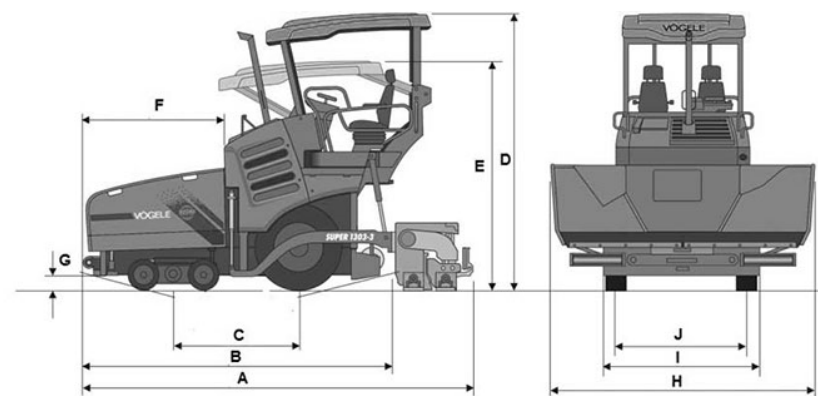
Velocidades mínima e máxima de operação - Pneus km/h Até 30 m/min (progressivo)

Eletrônica embarcada

Sistema de diagnose de falhas		Standard
Sistema de gerenciamento operação/manutenção		Standard
Sistema de nivelamento		Mecânico / eletrônico
Sistema de transmissão de dados		Standard

Informações complementares

Código Finame		Não aplicável
Dimensões (CxLxA) para transporte	mm	4.950 x 1.850 x 3.000
País de origem		Alemanha
Peso operacional	kg	10.500
Peso para transporte	kg	Não informado
Preço de Referência	R\$	Não informado



	A	B	C	D	E	F	G	H	I	J
1303-3	4.950	3.850	1.550	3.500	2.900	1.870	180	3.250	1.850	1.435