

# VÖGELE

Característica	U.M.	Super 1100-3
<b>Carac.Principal</b>		
Produção nominal	t/h	300
<b>Lançamento</b>		
Espessura máxima de lançamento	mm	200
Largura básica (configuração mínima)	mm	1.800
Largura máxima com extensões	mm	4.200
Largura máxima com mesa hidráulica estendida	mm	750
<b>Mesa vibratória</b>		
Sistema de aquecimento		Elétrico através de resistências
Sistema de compactação		Não possui tamper
Sistema de extensão		Mecânico / hidráulico
Sistema de vibração		Vibradores excêntricos
<b>Motor</b>		
Modelo		Deutz - TCD2011L04W, eletrônico
Norma de medição		Não informado
Potência máxima no volante	HP/rpm	78,9 / 2.300
Torque máximo	Nm/rpm	Não informado

---

**Transportador de rosca**


---

Acionamento e controle		Acionamento hidráulico individual com controle manual ou automático e reversível
Diâmetro	mm	300

---

**Depósito de massa**


---

Altura de descarga	mm	530
Capacidade	m <sup>3</sup>	5,56
Carga máxima	t	10

---

**Sistema de locomoção**


---

Comprimento da esteira	mm	2.000
Largura da esteira	mm	260
Tipo		Transmissão hidrostática
Tipo de esteira		Borracha
Velocidade máxima de deslocamento (transporte)	km/h	Até 3,6 (progressivo)
Velocidades mínima e máxima de operação	km/h	Até 30 m/min (progressivo)

---

**Sistema de locomoção - Pneus**


---

Quantidade de eixos		Não informado
Tipo - Pneus		Não informado
Tipo e medida dos pneus		Não informado
Velocidade máxima de deslocamento (transporte) - Pneus	km/h	Não informado

Velocidades mínima e máxima de operação - Pneus

km/h

Não informado

---

**Eletrônica embarcada**

---

Sistema de diagnose de falhas

Standard

Sistema de gerenciamento operação/manutenção

Standard

Sistema de nivelamento

Mecânico / eletrônico

Sistema de transmissão de dados

Standard

---

**Informações complementares**

---

Código Finame

Não aplicável

Dimensões (CxLxA) para transporte

mm

4.950 x 1.850 x 3.000

País de origem

Alemanha

Peso operacional

kg

8.500

Peso para transporte

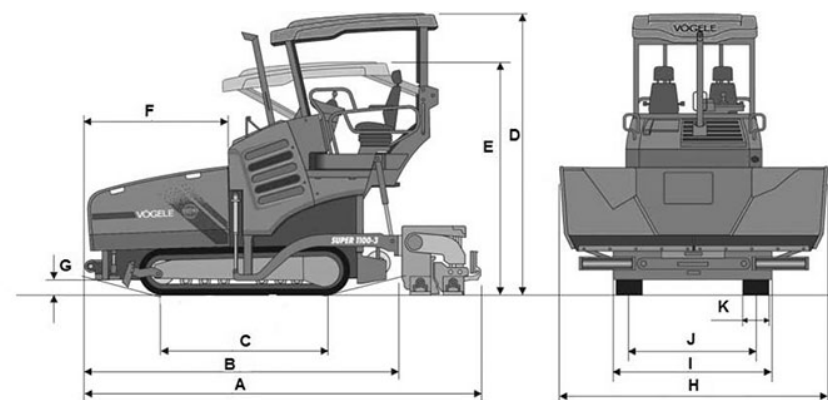
kg

Não informado

Preço de Referência

R\$

Não informado



1100-3	A	B	C	D	E	F	G	H	I	J	K
	4.950	3.920	1.990	3.500	2.900	1.870	180	3.350	1.850	1.280	260