

VÖGELE

Característica	U.M.	Super 700
Carac.Principal		
Produção nominal	t/h	200
Lançamento		
Espessura máxima de lançamento	mm	150
Largura básica (configuração mínima)	mm	1.100
Largura máxima com extensões	mm	3.200
Largura máxima com mesa hidráulica estendida	mm	2.000
Mesa vibratória		
Sistema de aquecimento		Elétrico através de resistências
Sistema de compactação		Placas vibratórias
Sistema de extensão		Hidráulico / mecânico
Sistema de vibração		Vibradores excêntricos
Motor		
Modelo		Modelo Deutz - TCD 2011 L03A, eletrônico
Norma de medição		Não informado
Potência máxima no volante	HP/rpm	60 /2.300
Torque máximo	Nm/rpm	Não informado

Transportador de rosca

Acionamento e controle Não informado

Diâmetro mm 300

Depósito de massa

Altura de descarga mm 500

Capacidade m³ Não informado

Carga máxima t 5

Sistema de locomoção

Comprimento da esteira mm Não informado

Largura da esteira mm Não informado

Tipo Transmissão hidrostática

Tipo de esteira Borracha

Velocidade máxima de deslocamento (transporte) km/h Não informado

Velocidades mínima e máxima de operação km/h 0 a 60

Sistema de locomoção - Pneus

Quantidade de eixos Não informado

Tipo - Pneus Não informado

Tipo e medida dos pneus Não informado

Velocidade máxima de deslocamento (transporte) - Pneus km/h Não informado

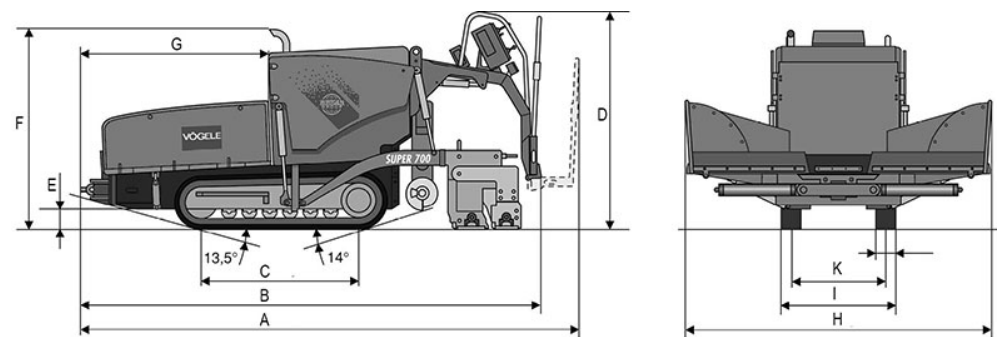
Velocidades mínima e máxima de operação - Pneus km/h Não informado

Eletrônica embarcada

Sistema de diagnose de falhas		Standard
Sistema de gerenciamento operação/manutenção		Standard
Sistema de nivelamento		Mecânico / eletrônico
Sistema de transmissão de dados		Standard

Informações complementares

Código Finame		Não aplicável
Dimensões (CxLxA) para transporte	mm	4.360 x 1.070 x 2.060
País de origem		Alemanha
Peso operacional	kg	5.900
Peso para transporte	kg	Não informado
Preço de Referência	R\$	Não informado



A	B	C	D	E	F	G	H	I	J	K
4.725	4.360	1.500	2.060	180	2.030	1.738	2.870	1.070	180	890