

DYNAPAC

Característica	U.M.	Dynapac SD2500WS
Carac.Principal		
Produção nominal	t/h	750
Lançamento		
Espessura máxima de lançamento	mm	300
Largura básica (configuração mínima)	mm	2.550
Largura máxima com extensões	mm	9.000
Largura máxima com mesa hidráulica estendida	mm	6.000
Mesa vibratória		
Sistema de aquecimento		Elétrico e gás
Sistema de compactação		Tamper
Sistema de extensão		Hidráulico
Sistema de vibração		Vertical
Motor		
Modelo		Cummins QSB6.7, C200 (Eletrônico)
Norma de medição		Não informado
Potência máxima no volante	HP/rpm	175
Torque máximo	Nm/rpm	Não informado

Transportador de rosca

Acionamento e controle		Hidráulico, controle automático com sensores ultrasônicos
Diâmetro	mm	380

Depósito de massa

Altura de descarga	mm	574
Capacidade	m ³	6
Carga máxima	t	13

Sistema de locomoção

Comprimento da esteira	mm	Não informado
Largura da esteira	mm	Não informado
Tipo		Não informado
Tipo de esteira		Não informado
Velocidade máxima de deslocamento (transporte)	km/h	Não informado
Velocidades mínima e máxima de operação	km/h	Não informado

Sistema de locomoção - Pneus

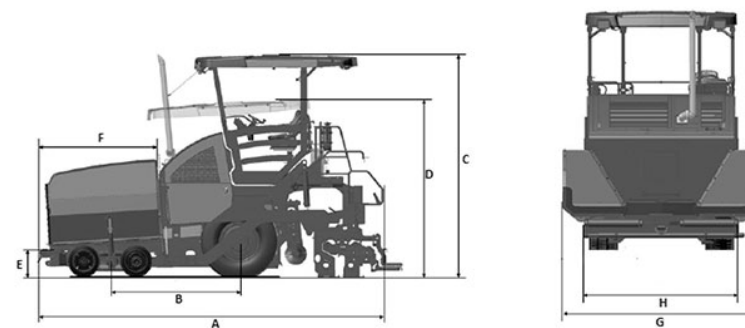
Quantidade de eixos		3
Tipo - Pneus		Rodas
Tipo e medida dos pneus		Lisos e maciços / 445/80R25
Velocidade máxima de deslocamento (transporte) - Pneus	km/h	20
Velocidades mínima e máxima de operação - Pneus	km/h	1,8

Eletrônica embarcada

Sistema de diagnose de falhas		Sim
Sistema de gerenciamento operação/manutenção		Sim
Sistema de nivelamento		Standard, automático com sensores transversais e longitudinais
Sistema de transmissão de dados		Opcional

Informações complementares

Código Finame		Não aplicável
Dimensões (CxLxA) para transporte	mm	6.100 x 2.550 x 3.100
País de origem		Alemanha
Peso operacional	kg	18.000
Peso para transporte	kg	15.500
Preço de Referência	R\$	Não informado



SD2500WS	A	B	C	D	E	F	G	H
	6.100	2.241	3.900	3.100	493	2.123	3.250	2.250