

DYNAPAC

Característica	U.M.	Dynapac SD2500W
Carac.Principal		
Produção nominal	t/h	700
Lançamento		
Espessura máxima de lançamento	mm	300
Largura básica (configuração mínima)	mm	2.550
Largura máxima com extensões	mm	5.100
Largura máxima com mesa hidráulica estendida	mm	7.500
Mesa vibratória		
Sistema de aquecimento		Elétrico e gás
Sistema de compactação		Tamper
Sistema de extensão		Hidráulico
Sistema de vibração		Vertical
Motor		
Modelo		Cummins QSB 6.7, C173 (Eletrônico)
Norma de medição		Não informado
Potência máxima no volante	HP/rpm	173/2200
Torque máximo	Nm/rpm	Não informado

Transportador de rosca

Acionamento e controle Hidráulico, controle automático com sensores ultrasônicos

Diâmetro mm 380

Depósito de massa

Altura de descarga mm 574

Capacidade m³ 6

Carga máxima t 13

Sistema de locomoção

Comprimento da esteira mm Não informado

Largura da esteira mm Não informado

Tipo Não informado

Tipo de esteira Não informado

Velocidade máxima de deslocamento (transporte) km/h Não informado

Velocidades mínima e máxima de operação km/h Não informado

Sistema de locomoção - Pneus

Quantidade de eixos 3

Tipo - Pneus Rodas

Tipo e medida dos pneus Liso e maciço / 445/80R25

Velocidade máxima de deslocamento (transporte) - Pneus km/h 20

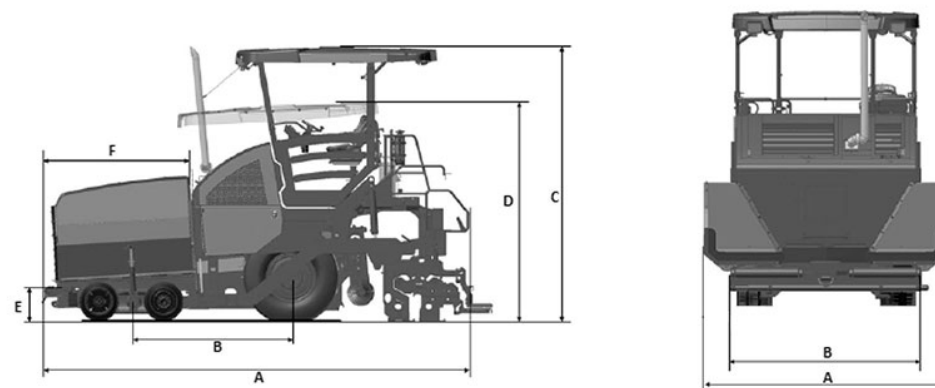
Velocidades mínima e máxima de operação - Pneus km/h 1,8

Eletrônica embarcada

Sistema de diagnose de falhas		Standard
Sistema de gerenciamento operação/manutenção		Standard
Sistema de nivelamento		Standard, automático com sensores transversais e longitudinais
Sistema de transmissão de dados		Opcional

Informações complementares

Código Finame		Não aplicável
Dimensões (CxLxA) para transporte	mm	6.100 x 2.550 x 3.065
País de origem		Alemanha
Peso operacional	kg	18.000
Peso para transporte	kg	17.500
Preço de Referência	R\$	Não informado



	A	B	C	D	E	F	G	H
SD2500W	6.100	2.241	3.900	3.100	493	2.123	3.250	2.250