

CIBER

Característica	U.M.	AF5000 plus
Carac.Principal		
Produção nominal	t/h	450
Lançamento		
Espessura máxima de lançamento	mm	300
Largura básica (configuração mínima)	mm	1.900
Largura máxima com extensões	mm	5.300
Largura máxima com mesa hidráulica estendida	mm	4.050
Mesa vibratória		
Sistema de aquecimento		GLP
Sistema de compactação		Vibradores excêntricos e tamper
Sistema de extensão		Mecânico / hidráulico
Sistema de vibração		Vibradores excêntricos
Motor		
Modelo		Cummins - QSB4.5 - Intercooler
Norma de medição		Não informado
Potência máxima no volante	HP/rpm	110 / 2.200
Torque máximo	Nm/rpm	488 / 1.500

Transportador de rosca

Acionamento e controle		Acionamento hidráulico individual proporcional com controle manual ou automático
Diâmetro	mm	380

Depósito de massa

Altura de descarga	mm	610
Capacidade	m ³	6,39
Carga máxima	t	11,50

Sistema de locomoção

Comprimento da esteira	mm	2.900
Largura da esteira	mm	260
Tipo		Transmissão hidrostática
Tipo de esteira		Borracha
Velocidade máxima de deslocamento (transporte)	km/h	4
Velocidades mínima e máxima de operação	km/h	0 0 -

Sistema de locomoção - Pneus

Quantidade de eixos		Não informado
Tipo - Pneus		Não informado
Tipo e medida dos pneus		Não informado
Velocidade máxima de deslocamento (transporte) - Pneus	km/h	Não Informado

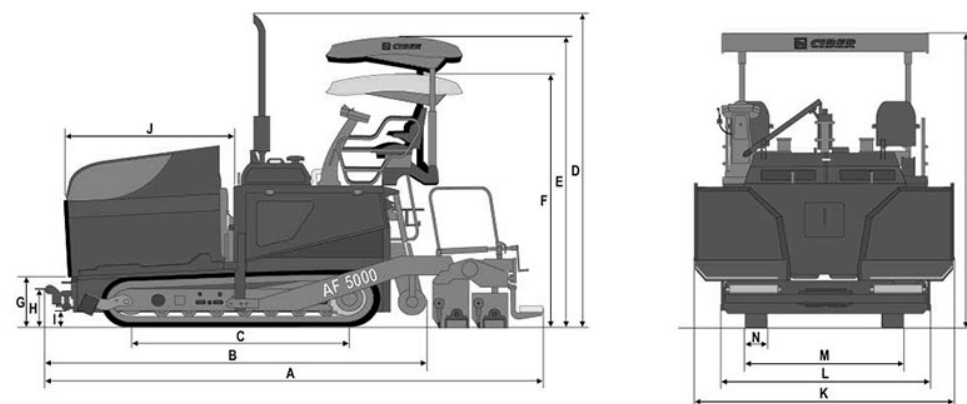
Velocidades mínima e máxima de operação - Pneus	km/h	0,00 0 -
---	------	----------

Eletrônica embarcada

Sistema de diagnose de falhas		Standard
Sistema de gerenciamento operação/manutenção		Standard
Sistema de nivelamento		Mecânico / eletrônico
Sistema de transmissão de dados		Standard

Informações complementares

Código Finame		Não informado
Dimensões (CxLxA) para transporte	mm	6.060 x 2.600 x 3.060
País de origem		Não informado
Peso operacional	kg	15.900
Peso para transporte	kg	Não Informado
Preço de Referência	R\$	Não Informado



A	B	C	D	E	F	G	H	I	J	K	L	M	N	O
6.060	4.660	2.900	3.830	3.535	3.060	610	430	160	2.035	3.320	2.600	2.180	260	2.825