

# CATERPILLAR

Característica	U.M.	AP655D
<b>Carac.Principal</b>		
Produção nominal	t/h	700
<b>Lançamento</b>		
Espessura máxima de lançamento	mm	305
Largura básica (configuração mínima)	mm	2.440
Largura máxima com extensões	mm	4.750
Largura máxima com mesa hidráulica estendida	mm	6.150
<b>Mesa vibratória</b>		
Sistema de aquecimento		Elétrico
Sistema de compactação		Vibratório ou Tamper-Bar
Sistema de extensão		Mecânico com Aquecimento
Sistema de vibração		0,05 Hz
<b>Motor</b>		
Modelo		CAT 6.6 ACERT TIER3
Norma de medição		Não informado
Potência máxima no volante	HP/rpm	175/2.200
Torque máximo	Nm/rpm	Não informado

---

**Transportador de rosca**


---

Acionamento e controle		Hidráulico, independente e reversível
Diâmetro	mm	406

---

**Depósito de massa**


---

Altura de descarga	mm	576
Capacidade	m <sup>3</sup>	6,5
Carga máxima	t	15

---

**Sistema de locomoção**


---

Comprimento da esteira	mm	Não informado
Largura da esteira	mm	Não informado
Tipo		Esteiras de Borracha Mobil-Track
Tipo de esteira		Não informado
Velocidade máxima de deslocamento (transporte)	km/h	0-11
Velocidades mínima e máxima de operação	km/h	0-3,66

---

**Sistema de locomoção - Pneus**


---

Quantidade de eixos		Não informado
Tipo - Pneus		Não informado
Tipo e medida dos pneus		Não informado
Velocidade máxima de deslocamento (transporte) - Pneus	km/h	Não informado
Velocidades mínima e máxima de operação - Pneus	km/h	Não informado

---

**Eletrônica embarcada**

---

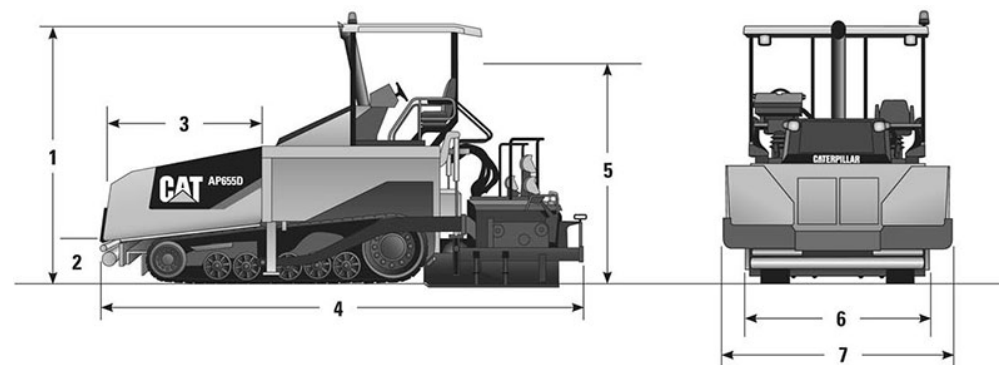
Sistema de diagnose de falhas		Opcional
Sistema de gerenciamento operação/manutenção		Opcional
Sistema de nivelamento		Eletrônico (standard)
Sistema de transmissão de dados		Opcional

---

**Informações complementares**

---

Código Finame		Não aplicável
Dimensões (CxLxA) para transporte	mm	6.800 x 2.720 x 2.820
País de origem		Estados Unidos / Itália
Peso operacional	kg	17.122
Peso para transporte	kg	17.122
Preço de Referência	R\$	Não informado



A	B	C	D
6.800	2.820	2.720	4.750