

HAMM

Característica	U.M.	3411
Carac.Principal		
Peso operacional	kg	11.305
Custo Horário	R\$	0,00
Motor		
Modelo		Deutz BF4M 2012 C
Norma de medição		Não informado
Potência máxima	HP/rpm	131 / 2.300
Torque máximo	Nm/rpm	Não informado
Custo Horário	R\$	0,00
Sistema de vibração		
Amplitude (máxima/mínima)	mm	1,78 / 0,75
Frequência (máxima/mínima)	Hz	30 / 40
Impacto dinâmico	kN	275,9 / 222,9
Custo Horário	R\$	0,00
Informações sobre o cilindro		
Largura de compactação	mm	2.140
Largura e diâmetro	mm	2.140 / 1.504

Oscilação	Graus	Não informado
Tipo		Liso ou patas
Custo Horário	R\$	0,00

Eletrônica embarcada

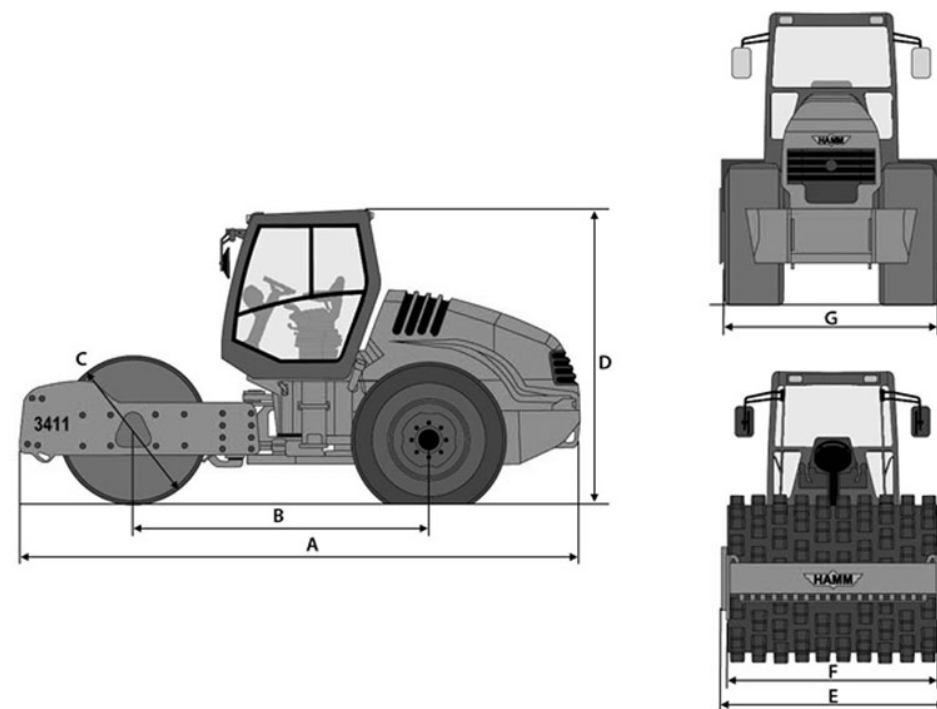
Sistema de diagnose de falhas		Sim
Sistema de gerenciamento da operação/manutenção		Opcional
Sistema de transmissão de dados		Opcional
Custo Horário	R\$	0,00

Informações complementares

Articulação do chassi	Graus	33
Cabine		Aberta. Versão opcional com cabine fechada, ar condicionado e proteção ROPS/FOPS
Código Finame		Não informado
Dimensões (CxLxA) para transporte	mm	5.695 x 2.250 x 3.040
País de origem		Não informado
Peso estático linear	kg/cm	29,2
Peso para transporte	kg	10.640
Pneus traseiros		AW 23.1–26 12 PR
Preço de Referência	R\$	Não informado
Raio de giro	mm	4.005 (exterior ao tambor)

Rampa máxima	%	61
Sistema de transmissão		Tipo hidrostático
Velocidades de operação	km/h	0 a 11,5
Custo Horário	R\$	0,00





A	B	C	D	E	F	G
5.695	3.025	1.504	2.290	2.250	2.140	2.130