

BOMAG

Característica	U.M.	BW219d-4
Carac.Principal		
Peso operacional	kg	20.780
Custo Horário	R\$	0,00
Motor		
Modelo		DEUTZ TCD 2012 L06, Eletrônico (Tier III)
Norma de medição		Não informado
Potência máxima	HP/rpm	201 / 2.200
Torque máximo	Nm/rpm	Não informado
Custo Horário	R\$	0,00
Sistema de vibração		
Amplitude (máxima/mínima)	mm	2 / 1,1
Frequência (máxima/mínima)	Hz	31 / 26
Impacto dinâmico	kN	314
Custo Horário	R\$	0,00
Informações sobre o cilindro		
Largura de compactação	mm	2.130
Largura e diâmetro	mm	2.130 / 1.600

Oscilação	Graus	12
Tipo		Liso ou liso com kit pata de carneiro
Custo Horário	R\$	0,00

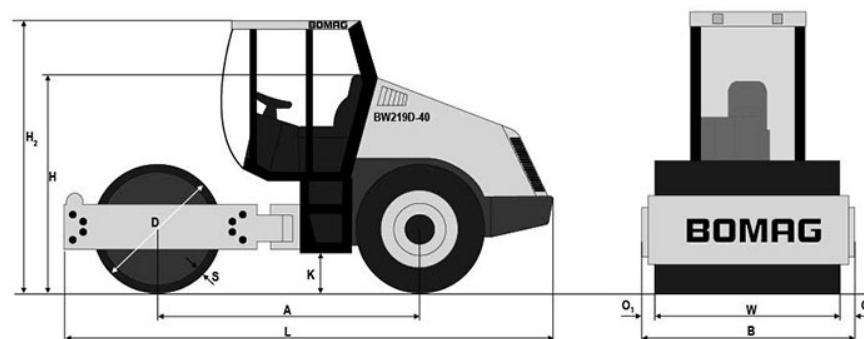
Eletrônica embarcada

Sistema de diagnose de falhas		Sim
Sistema de gerenciamento da operação/manutenção		Sim
Sistema de transmissão de dados		Sim
Custo Horário	R\$	0,00

Informações complementares

Articulação do chassi	Graus	35 graus articulação e 12 graus oscilação.
Cabine		Versão opcional com cabine fechada, ar condicionado e proteção ROPS/FOPS
Código Finame		Não aplicável
Dimensões (CxLxA) para transporte	mm	6.338 x 2.300 x 2.288
País de origem		Alemanha
Peso estático linear	kg/cm	60,1
Peso para transporte	kg	19.050
Pneus traseiros		23.1 – 26/12PR
Preço de Referência	R\$	Não informado
Raio de giro	mm	3.890 (interno)

Rampa máxima	%	48
Sistema de transmissão		Tipo hidrostático
Velocidades de operação	km/h	0 – 11
Custo Horário	R\$	0,00



A	B	D	H	H2	K	L	O1	O2	W
3255	2300	1600	2288	3022	450	6338	85	85	2130