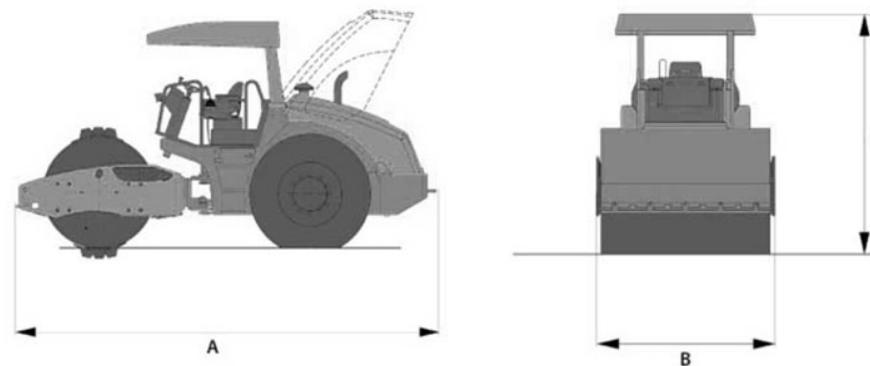


AMMANN

Característica	U.M.	ASC 120 PD
Carac.Principal		
Peso operacional	kg	12.300
Custo Horário	R\$	0,00
Motor		
Modelo		Cummins 4 BTA 3.9 - C116 / EPA / CARB Tier 1
Norma de medição		Não informado
Potência máxima	HP/rpm	116 / 2.200
Torque máximo	Nm/rpm	423 / 1.500
Custo Horário	R\$	0,00
Sistema de vibração		
Amplitude (máxima/mínima)	mm	1.55 / 0,9
Frequência (máxima/mínima)	Hz	32 / 35
Impacto dinâmico	kN	277 / 206
Custo Horário	R\$	0,00
Informações sobre o cilindro		
Largura de compactação	mm	2.130
Largura e diâmetro	mm	2.130 e 1.640

Oscilação	Graus	10
Tipo		Pata-de-carneiro
Custo Horário	R\$	0,00
Eletrônica embarcada		
Sistema de diagnose de falhas		Não
Sistema de gerenciamento da operação/manutenção		Não
Sistema de transmissão de dados		Não
Custo Horário	R\$	0,00
Informações complementares		
Articulação do chassi	Graus	Não informado
Cabine		Todas as opções de cabine, conforme disponibilidade
Código Finame		Não aplicável
Dimensões (CxLxA) para transporte	mm	5.630 x 2.250 x 3.027
País de origem		República Checa
Peso estático linear	kg/cm	Não informado
Peso para transporte	kg	12.405
Pneus traseiros		Mitas 23,1x26"
Preço de Referência	R\$	Não informado
Raio de giro	mm	3.210

Rampa máxima	%	30
Sistema de transmissão		Hidráulico
Velocidades de operação	km/h	10,3
Custo Horário	R\$	0,00



	A	B	C
ASC120PD	5.630	2.250	3.027