

AMMANN

Característica	U.M.	ASC 90 PD
Carac.Principal		
Peso operacional	kg	8.770
Custo Horário	R\$	0,00
Motor		
Modelo		Cummins QSB 3.3-C99 Tier III
Norma de medição		Não informado
Potência máxima	HP/rpm	99 / 2.200
Torque máximo	Nm/rpm	412 / 1.600
Custo Horário	R\$	0,00
Sistema de vibração		
Amplitude (máxima/mínima)	mm	1,85 / 0,91
Frequência (máxima/mínima)	Hz	41 / 30
Impacto dinâmico	kN	160 / 145
Custo Horário	R\$	0,00
Informações sobre o cilindro		
Largura de compactação	mm	1.680
Largura e diâmetro	mm	1.680 e 1.400

Oscilação	Graus	12
Tipo		Pata-de--carneiro
Custo Horário	R\$	0,00

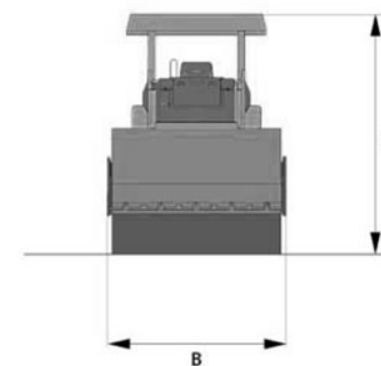
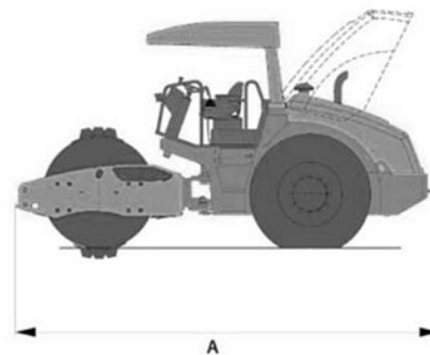
Eletrônica embarcada

Sistema de diagnose de falhas		Sim
Sistema de gerenciamento da operação/manutenção		Não
Sistema de transmissão de dados		Não
Custo Horário	R\$	0,00

Informações complementares

Articulação do chassi	Graus	Não informado
Cabine		Não informado
Código Finame		Não aplicável
Dimensões (CxLxA) para transporte	mm	5.195 x 1.720 x 2.870
País de origem		República Checa
Peso estático linear	kg/cm	32
Peso para transporte	kg	8.770
Pneus traseiros		Mitas 14,9 - 24
Preço de Referência	R\$	Não informado
Raio de giro	mm	3.090

Rampa máxima	%	40
Sistema de transmissão		Hidráulico
Velocidades de operação	km/h	11
Custo Horário	R\$	0,00



	A	B	C
ASC90PD	5.195	1.720	2.870