

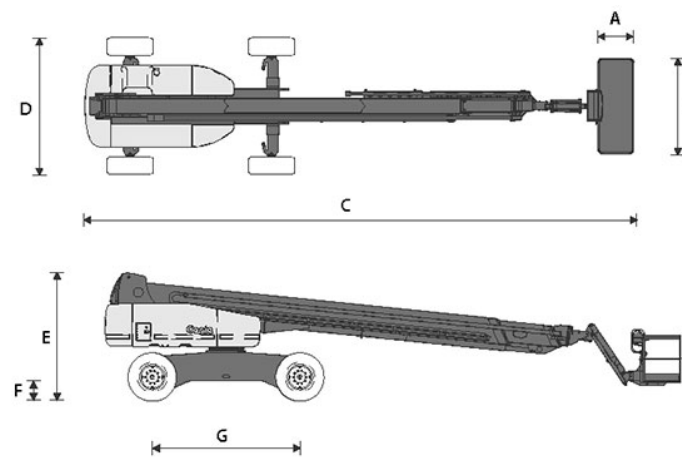
GENIE

Característica	U.M.	S-125
Carac.Principal		
Altura máxima de trabalho	mm	40.150
Dados operacionais		
Alcance máximo	mm	24.380
Capacidade de carga (irrestrita)	kg	300
Capacidade de carga (restrita)	kg	454
Giro traseiro		Não informado
Raio de giro	mm	Não informado
Rampa máxima	%	40
Tempo de subida/descida	s	Não informado
Velocidade de deslocamento (recolhida)	km/h	4,8
Motor		
Marca/modelo		Perkins
Potência	hp	Não informado
Tipo de acionamento (diesel/elétrico)		Diesel
Pesos e dimensões		
Altura máxima no deslocamento	mm	38.150

Altura recolhida (máxima)	mm	3.070
Comprimento recolhida	mm	14.250
Largura total	mm	3.350
Peso total	kg	20.248

Dados gerais

Alimentação		55 kW
País de origem (Caso seja importado)		Estados Unidos
Pneus		Não informado
Preço de Referência	R\$	Não informado
Tração (4x2 / 4x4)		4x4



	A	B	C	D	E	F	G
S 125	910	2.440	14.250	3.350	3.070	440	3.660
S 105	910	2.440	14.250	3.350	3.070	440	3.660
S 85	910	2.440	9.500	2.590	2.770	430	2.500