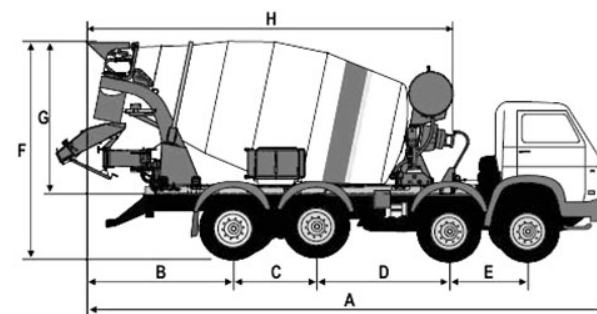
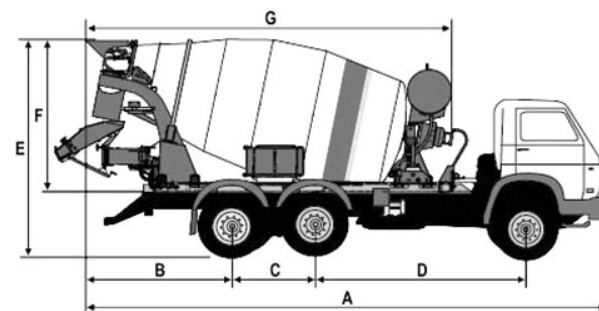


SCHWING

Característica	U.M.	AM 8 FHC
Carac.Principal		
Capacidade nominal	m³	8
Dados do balão		
Espessura da chapa do balão	mm	4,5
Tipo de aço		SAC A-350
Pesos		
Autobetonreira vazia	kg	3.980
Com carga máxima	kg	23.180
Veículo portador		
Número de eixos		3 ou 4
Peso bruto total (PBT)	kg	Não informado
Informações Complementares		
Altura da bica (sem chassis)	mm	2.700
Ângulo do balão	Graus	12
Capacidade do tanque de aditivo	l	60
Capacidade do tanque de água	l	650
Código Finame		Não informado

Controles na cabine		Sim
Dimensões (CxLxA)	mm	6.400 x 2.300 x 2.700
Indicador de slump		Sim
País de origem		Não informado
Preço de Referência	R\$	Não informado
Quantidade de roletes		2
Rotação máxima	rpm	14
Sistema de dosagem de água		Hidrômetro
Sistema hidráulico		Modelo SAUER TM



	A	B	C	D	E	F	G	H
Chassi 3 eixos	8.850	2.550	1.360	3.440	3.700	2.700	6.400	-
Chassi 4 eixos	9.250	2.060	1.360	2.750	1.580	3.700	2.700	6.400