

# SANDVIK

Característica	U.M.	QH440
<b>Carac.Principal</b>		
Capacidade máxima de produção	t/h	350
<b>Dados gerais</b>		
Dimensões (CxLxA)	mm	16.990 x 2.990 x 3.800 mm
Peso total	kg	50.080
Sistema de abatimento de pó		Sim
Sistema de acionamento		Hidráulico
<b>Alimentador</b>		
Abertura entre trilhos	mm	Não informado
Comprimento da grelha	mm	Alimentador de correia
Potência dos motores	HP	Acionamento hidráulico
Tamanho máximo de alimentação - Alimentador	mm	215
Volume da tremonha	m³	6
<b>Britador primário</b>		
Abertura da boca de saída (min/máx)	mm	8 x 48 mm
Diâmetro externo da polia - Britador primário	mm	Não informado
Movimento do queixo	mm	Não informado

Potência do motor - Britador primário	HP	Não informado
---------------------------------------	----	---------------

Quantidade e tipo de correias		Não informado
-------------------------------	--	---------------

---

**Britador cônico**


---

Abertura de alimentação (méd/grosso)	mm	215 mm
--------------------------------------	----	--------

Abertura de saída (máx/min)	mm	48 / 8 mm
-----------------------------	----	-----------

Potência do motor - Britador cônico	HP	Acionamento hidráulico
-------------------------------------	----	------------------------

Tamanho máximo de alimentação	mm	215
-------------------------------	----	-----

---

**Peneira vibratória**


---

Abertura da malha (máx/min)	mm	Não informado
-----------------------------	----	---------------

Amplitude máxima de vibração	mm	Não informado
------------------------------	----	---------------

Diâmetro externo da polia	mm	Não informado
---------------------------	----	---------------

Dimensões do deck (CxL)	mm	Não informado
-------------------------	----	---------------

Frequência	Hz	Não informado
------------	----	---------------

Inclinação	Graus	Não informado
------------	-------	---------------

Potência do motor - Peneira	HP	Não informado
-----------------------------	----	---------------

Processo		Não informado
----------	--	---------------

Quantidade / tipo de correias		Não informado
-------------------------------	--	---------------

Quantidade de decks		Não informado
---------------------	--	---------------

---

**Sistema de locomoção**


---

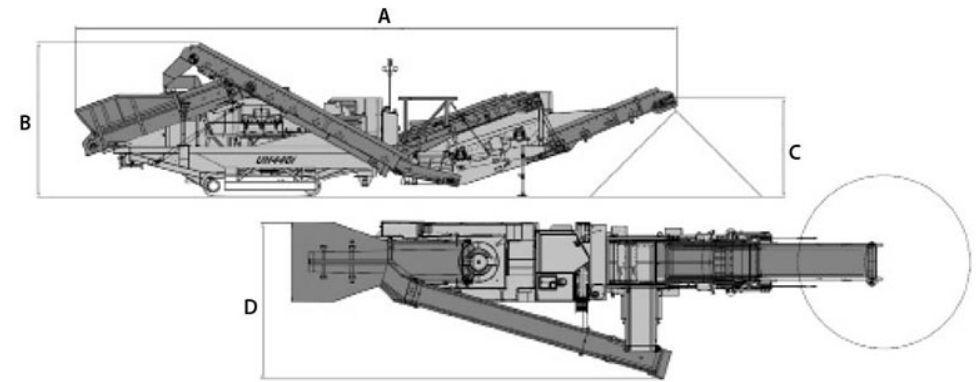
Área de contato sobre o solo	cm <sup>2</sup>	Não informado
Motor		Stage 3A / Tier 3 CAT C13 Acert
Potência do motor	HP/rpm	440 HP
Pressão sobre o solo	kg/cm <sup>2</sup>	Não informado

---

**Informações Complementares**

---

Codigo Finame		Não informado
País de origem		Inglaterra
Preço de Referência	R\$	Não informado
Tipo		Esteiras



	A	B	C	D
UH 440I	16.990	3.900	3.772	5.971
QH440	18.800	3.800	3.772	5.971