

ASTEC INDUSTRIES

Característica	U.M.	FT3055
Carac.Principal		
Capacidade máxima de produção	t/h	680
Dados gerais		
Dimensões (CxLxA)	mm	2.1892 x 4.483 x 3.845
Peso total	kg	56.245
Sistema de abatimento de pó		Opcional
Sistema de acionamento		Hidráulico
Alimentador		
Abertura entre trilhos	mm	63.5
Comprimento da grelha	mm	4.572
Potência dos motores	HP	50
Tamanho máximo de alimentação - Alimentador	mm	610
Volume da tremonha	m³	7
Britador primário		
Abertura da boca de saída (min/máx)	mm	76 / 178
Diâmetro externo da polia - Britador primário	mm	1.600
Movimento do queixo	mm	35

Potência do motor - Britador primário	HP	200
---------------------------------------	----	-----

Quantidade e tipo de correias		Não informado
-------------------------------	--	---------------

Britador cônico

Abertura de alimentação (méd/grosso)	mm	Não informado
--------------------------------------	----	---------------

Abertura de saída (máx/min)	mm	Não informado
-----------------------------	----	---------------

Potência do motor - Britador cônico	HP	Não informado
-------------------------------------	----	---------------

Tamanho máximo de alimentação	mm	Não informado
-------------------------------	----	---------------

Peneira vibratória

Abertura da malha (máx/min)	mm	Não informado
-----------------------------	----	---------------

Amplitude máxima de vibração	mm	Não informado
------------------------------	----	---------------

Diâmetro externo da polia	mm	Não informado
---------------------------	----	---------------

Dimensões do deck (CxL)	mm	Não informado
-------------------------	----	---------------

Frequência	Hz	Não informado
------------	----	---------------

Inclinação	Graus	Não informado
------------	-------	---------------

Potência do motor - Peneira	HP	Não informado
-----------------------------	----	---------------

Processo		Não informado
----------	--	---------------

Quantidade / tipo de correias		Não informado
-------------------------------	--	---------------

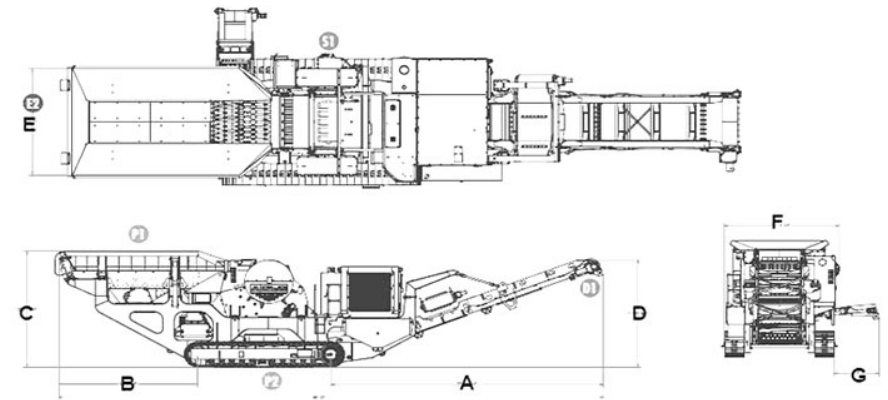
Quantidade de decks		Não informado
---------------------	--	---------------

Sistema de locomoção

Área de contato sobre o solo	cm ²	Não informado
Motor		CAT
Potência do motor	HP/rpm	440
Pressão sobre o solo	kg/cm ²	Não informado

Informações Complementares

Codigo Finame		Não aplicável
País de origem		Estados Unidos
Preço de Referência	R\$	Não informado
Tipo		Conjunto móvel sobre esteiras



	A	B	C	D	E	F	G	H
FT3055DF	17.018	4.273	8.300	3.352	3.657	2.921	3.352	1.320