

DYNAPAC

Característica	U.M.	Dynapac CC5200
Carac.Principal		
Peso operacional	kg	11.300
Custo Horário	R\$	0,00
Motor		
Modelo		Cummins QSB 4.5, eletrônico (Tier III)
Norma de medição		Não informado
Potência máxima	HP/rpm	125/2.200
Torque máximo	Nm/rpm	Não informado
Custo Horário	R\$	0,00
Sistema de vibração		
Amplitude (máxima/mínima)	mm	0,8/0,3
Frequência (máxima/mínima)	Hz	67/51
Impacto dinâmico	kN	223/163
Custo Horário	R\$	0,00
Informações sobre o cilindro		
Largura de compactação	mm	1.950
Largura e diâmetro	mm	1.950/1.300

Oscilação	Graus	7
Tipo		Lisos
Custo Horário	R\$	0,00
Eletrônica embarcada		
Sistema de diagnose de falhas		Standard
Sistema de gerenciamento da operação/manutenção		Standard
Sistema de transmissão		Tipo hidrostático
Sistema de transmissão de dados		Opcional
Custo Horário	R\$	0,00
Informações complementares		
Articulação do chassi	Graus	32
Cabine		Fechada, com ar condicionado e proteção ROPS/FOPS, opcional
Código Finame		Não aplicável
Dimensões (CxLxA) para transporte	mm	5.400 x 2.138 x 2.275
País de origem		Suécia
Peso estático linear	kg/cm	29
Peso para transporte	kg	11.100
Preço de Referência	R\$	Não informado
Raio de giro	mm	6.070

Rampa máxima

%

40

Velocidades de operação

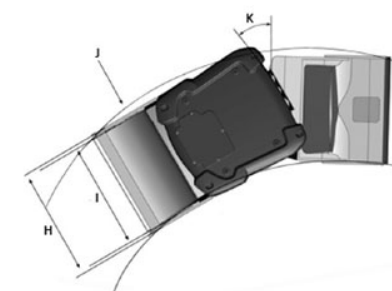
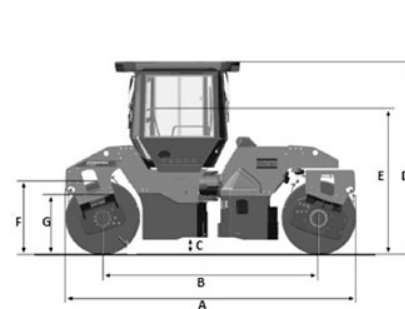
km/h

0 - 12

Custo Horário

R\$

0,00



	A	B	C	D	E	F	G	H	I	J	K
CC5200	4.990	3.690	310	2.990	2.275	1.300	865	2.138	1.950	6.070	32°