

# DYNAPAC

Característica	U.M.	Dynapac CC1300
<b>Carac.Principal</b>		
Peso operacional	kg	3.900
Custo Horário	R\$	0,00
<b>Motor</b>		
Modelo		Kubota V2203-M, eletrônico (Tier III)
Norma de medição		Não informado
Potência máxima	HP/rpm	45/2.600
Torque máximo	Nm/rpm	Não informado
Custo Horário	R\$	0,00
<b>Sistema de vibração</b>		
Amplitude (máxima/mínima)	mm	0,5
Frequência (máxima/mínima)	Hz	52
Impacto dinâmico	kN	33
Custo Horário	R\$	0,00
<b>Informações sobre o cilindro</b>		
Largura de compactação	mm	1.300
Largura e diâmetro	mm	1.300 x 802

Oscilação	Graus	10
Tipo		Não informado
Custo Horário	R\$	0,00

---

**Eletrônica embarcada**


---

Sistema de diagnose de falhas		Sim
Sistema de gerenciamento da operação/manutenção		Não
Sistema de transmissão		Tipo hidrostático
Sistema de transmissão de dados		Não
Custo Horário	R\$	0,00

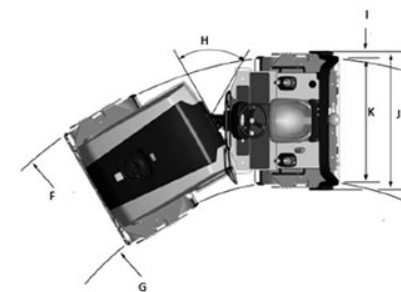
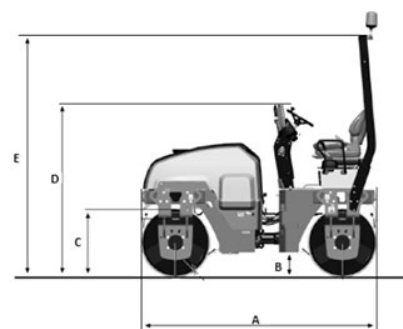
---

**Informações complementares**


---

Articulação do chassi	Graus	30
Cabine		Fechada (opcional) , com proteção FOPS/ROPS
Código Finame		Não aplicável
Dimensões (CxLxA) para transporte	mm	2.725 x 1.400 x 1.855
País de origem		Suécia
Peso estático linear	kg/cm	14,5/15,4
Peso para transporte	kg	3.800
Preço de Referência	R\$	Não informado
Raio de giro	mm	4.240

Rampa máxima	%	41
Velocidades de operação	km/h	0 - 10
Custo Horário	R\$	0,00



	A	B	C	D	E	F	G	H	I	J	K
CC1300	2.395	260	802	1.855	2.750	4.240	2.940	30°	50	1.450	1.300