

AMMANN

Característica	U.M.	AV 130 X
Carac.Principal		
Peso operacional	kg	13.080
Custo Horário	R\$	0,00
Motor		
Modelo		Cummins QSB4.5 - C130 / Tier III
Norma de medição		ISO 3046/1 (DIN6271)
Potência máxima	HP/rpm	130 / 2.200
Torque máximo	Nm/rpm	512 / 1.600
Custo Horário	R\$	0,00
Sistema de vibração		
Amplitude (máxima/mínima)	mm	0,8 / 0,4
Frequência (máxima/mínima)	Hz	42 / 55 hz
Impacto dinâmico	kN	135 / 116
Custo Horário	R\$	0,00
Informações sobre o cilindro		
Largura de compactação	mm	2.100
Largura e diâmetro	mm	2.100 e 1.350

Oscilação	Graus	6
Tipo		Liso
Custo Horário	R\$	0,00

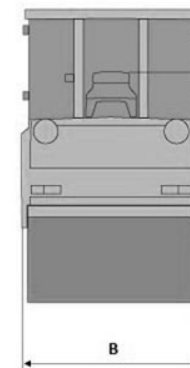
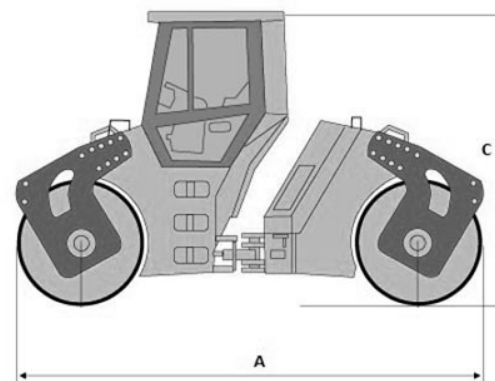
Eletrônica embarcada

Sistema de diagnose de falhas		Sim
Sistema de gerenciamento da operação/manutenção		Não
Sistema de transmissão		Hidráulico
Sistema de transmissão de dados		Sim
Custo Horário	R\$	0,00

Informações complementares

Articulação do chassi	Graus	34
Cabine		Sim
Código Finame		Não aplicável
Dimensões (CxLxA) para transporte	mm	4.875 x 2.222 x 3.060
País de origem		República Checa
Peso estático linear	kg/cm	31,5
Peso para transporte	kg	13.070
Preço de Referência	R\$	Não informado
Raio de giro	mm	4.670

Rampa máxima	%	40
Velocidades de operação	km/h	11,4
Custo Horário	R\$	0,00



	A	B	C
AV130X	4.875	2.222	3.060