

DOOSAN

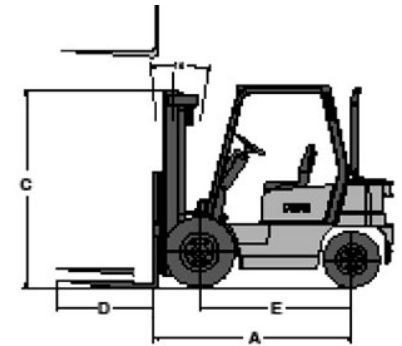
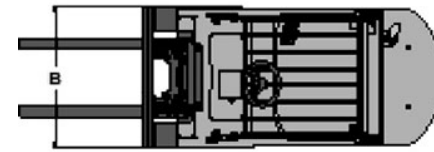
Característica	U.M.	G25G
Carac.Principal		
Capacidade de carga	kg	2.500
Dados Operacionais		
Altura máxima de trabalho	mm	4.710
Carga máxima de tombamento	kg	Não informado
Carga na altura máxima	kg	1.700
Raio de giro (externo aos pneus)	mm	2.300
Velocidade de descida	m/min	34,8
Velocidade de elevação	m/min	33
Velocidade máxima de translação	km/h	20
Motor		
Marca/modelo		G424F
Potência	HP/rpm	62 / 2.550
Tipo de acionamento (elétrico/diesel/gás)		GLP
Transmissão		
Tipo (mecânica/hidrosto/powershift)		Powershift
Tração (4x2 / 4x4)		Não informado

Pesos e dimensões

Altura livre sobre o solo	mm	925
Dimensões para transporte (CxLxA)	mm	2.585 x 1.165 x 2.143
Peso total com garfo	kg	3.850

Dados gerais

Código Finame		Não informado
País de origem		Coreia do Sul
Pneus (tipo)		Não informado
Preço de Referência	R\$	Não informado
Segmentos de torre		Não informado
Sistema de freio (tipo)		Banhado a óleo



G25G	A	B	C	D	E
	2.585	1.165	2.038	1.050	1.650