

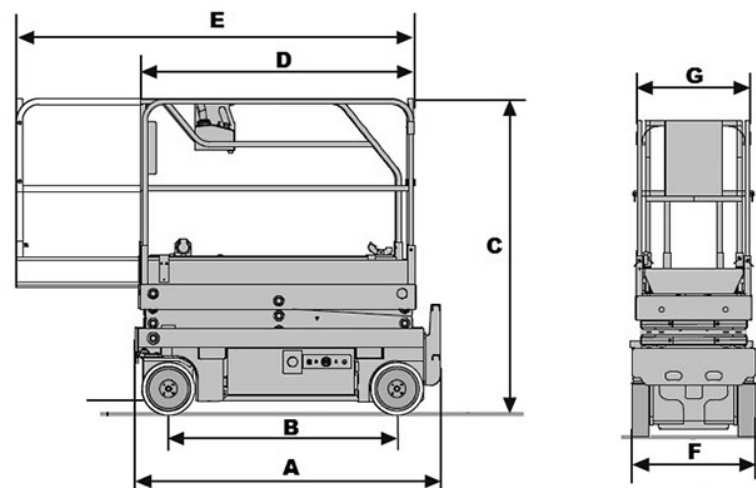
HAULOTTE

Característica	U.M.	OPTIMUM 8
Carac.Principal		
Altura máxima de trabalho	mm	7.800
Dados operacionais		
Alcance máximo	mm	Não informado
Capacidade de carga (irrestrita)	kg	230
Capacidade de carga (restrita)	kg	Não informado
Giro traseiro		Não informado
Raio de giro	mm	1.700
Rampa máxima	%	25
Tempo de subida/descida	s	22 / 37
Velocidade de deslocamento (recolhida)	km/h	4.5
Motor		
Marca/modelo		Não informado
Potência	hp	Não informado
Tipo de acionamento (diesel/elétrico)		Elétrico
Pesos e dimensões		
Altura máxima no deslocamento	mm	Não informado

Altura recolhida (máxima)	mm	2.000
Comprimento recolhida	mm	1.900
Largura total	mm	700
Peso total	kg	1.370

Dados gerais

Alimentação		Não informado
País de origem (Caso seja importado)		Não informado
Pneus		12.5 x 4.25
Preço de Referência	R\$	Não informado
Tração (4x2 / 4x4)		Não informado



	A	B	C	D	E	F	G
OPTIMUM 8	1.900	1.380	2.000	1.680	2.590	760	700