

MOVIX

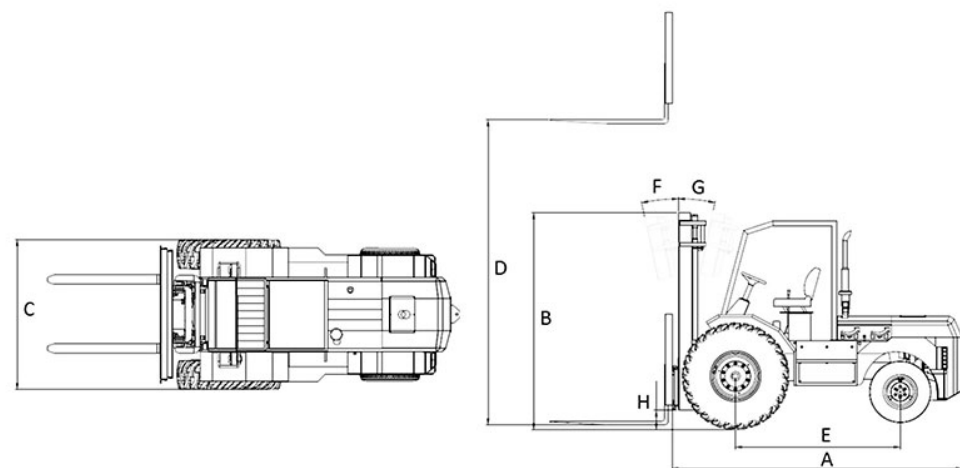
Característica	U.M.	TODO TERRENO SUPERCARGO 3T 4X2
Carac.Principal		
Capacidade de carga	kg	3.000
Dados Operacionais		
Altura máxima de trabalho	mm	4.000
Carga máxima de tombamento	kg	Não informado
Carga na altura máxima	kg	Não informado
Raio de giro (externo aos pneus)	mm	4.000
Velocidade de descida	m/min	Não informado
Velocidade de elevação	m/min	Não informado
Velocidade máxima de translação	km/h	Não informado
Motor		
Marca/modelo		MWM 4 cil
Potência	HP/rpm	75
Tipo de acionamento (elétrico/diesel/gás)		DIESEL
Transmissão		
Tipo (mecânica/hidrosto/powershift)		V85 - 86 -88 original trator
Tração (4x2 / 4x4)		4X2

Pesos e dimensões

Altura livre sobre o solo	mm	230
Dimensões para transporte (CxLxA)	mm	4.100 x 2.050 x 2.830
Peso total com garfo	kg	6.000

Dados gerais

Código Finame		Não informado
País de origem		Brasil
Pneus (tipo)		Não informado
Preço de Referência	R\$	Não informado
Segmentos de torre		Não informado
Sistema de freio (tipo)		Não informado



	A	B	C	D	E	F	G	H
SuperCargo	3.900	2.820	2.005	4.000	2.160	10°	11°	300