

MOVIX

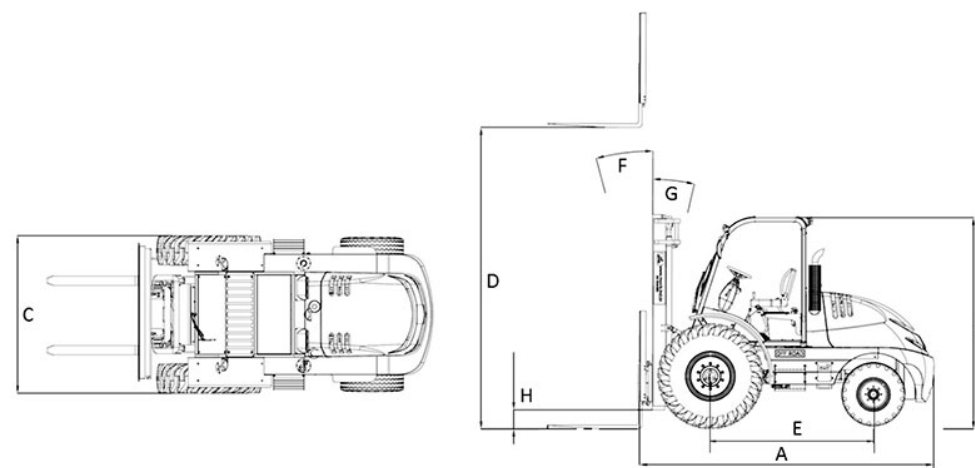
Característica	U.M.	TODO TERRENO MAXXCARGO 3T 4X4
Carac.Principal		
Capacidade de carga	kg	3.000
Dados Operacionais		
Altura máxima de trabalho	mm	4.000
Carga máxima de tombamento	kg	Não informado
Carga na altura máxima	kg	Não informado
Raio de giro (externo aos pneus)	mm	4.100
Velocidade de descida	m/min	19
Velocidade de elevação	m/min	33
Velocidade máxima de translação	km/h	35
Motor		
Marca/modelo		Perkins - 4 cil - aspirado
Potência	HP/rpm	86
Tipo de acionamento (elétrico/diesel/gás)		Diesel
Transmissão		
Tipo (mecânica/hidroست/powershift)		Conversor de torque - Sinchro Shuttle - CARRARO
Tração (4x2 / 4x4)		4X4

Pesos e dimensões

Altura livre sobre o solo	mm	300
Dimensões para transporte (CxLxA)	mm	Não informado
Peso total com garfo	kg	6.840

Dados gerais

Código Finame		Não informado
País de origem		Brasil
Pneus (tipo)		Não informado
Preço de Referência	R\$	Não informado
Segmentos de torre		Torre padrão: duplo estagio com 4m de altura
Sistema de freio (tipo)		Multidiscos, blindado, banhado a óleo no eixo dianteiro.



	A	B	C	D	E	F	G	H
MaxxiCargo	3.900	2.800	2.100	4.000	2.200	11°	12°	300