

# METSO

Característica	U.M.	LOKOTRACK LT116S
<b>Carac.Principal</b>		
Capacidade máxima de produção	t/h	520
<b>Dados gerais</b>		
Dimensões (CxLxA)	mm	15.500 x 3.000 x 3.600
Peso total	kg	50.000
Sistema de abatimento de pó		Opcional
Sistema de acionamento		Não informado
<b>Alimentador</b>		
Abertura entre trilhos	mm	Não informado
Comprimento da grelha	mm	4.200
Potência dos motores	HP	Não informado
Tamanho máximo de alimentação - Alimentador	mm	Não informado
Volume da tremonha	m <sup>3</sup>	6 - 9
<b>Britador primário</b>		
Abertura da boca de saída (min/máx)	mm	Não informado
Diâmetro externo da polia - Britador primário	mm	Não informado
Movimento do queixo	mm	Não informado

Potência do motor - Britador primário	HP	110
---------------------------------------	----	-----

Quantidade e tipo de correias		Não informado
-------------------------------	--	---------------

---

**Britador cônico**


---

Abertura de alimentação (méd/grosso)	mm	Não informado
--------------------------------------	----	---------------

Abertura de saída (máx/min)	mm	Não informado
-----------------------------	----	---------------

Potência do motor - Britador cônico	HP	Não informado
-------------------------------------	----	---------------

Tamanho máximo de alimentação	mm	Não informado
-------------------------------	----	---------------

---

**Peneira vibratória**


---

Abertura da malha (máx/min)	mm	Não informado
-----------------------------	----	---------------

Amplitude máxima de vibração	mm	Não informado
------------------------------	----	---------------

Diâmetro externo da polia	mm	Não informado
---------------------------	----	---------------

Dimensões do deck (CxL)	mm	Não informado
-------------------------	----	---------------

Frequência	Hz	Não informado
------------	----	---------------

Inclinação	Graus	Não informado
------------	-------	---------------

Potência do motor - Peneira	HP	Não informado
-----------------------------	----	---------------

Processo		Não informado
----------	--	---------------

Quantidade / tipo de correias		Não informado
-------------------------------	--	---------------

Quantidade de decks		Não informado
---------------------	--	---------------

---

**Sistema de locomoção**


---

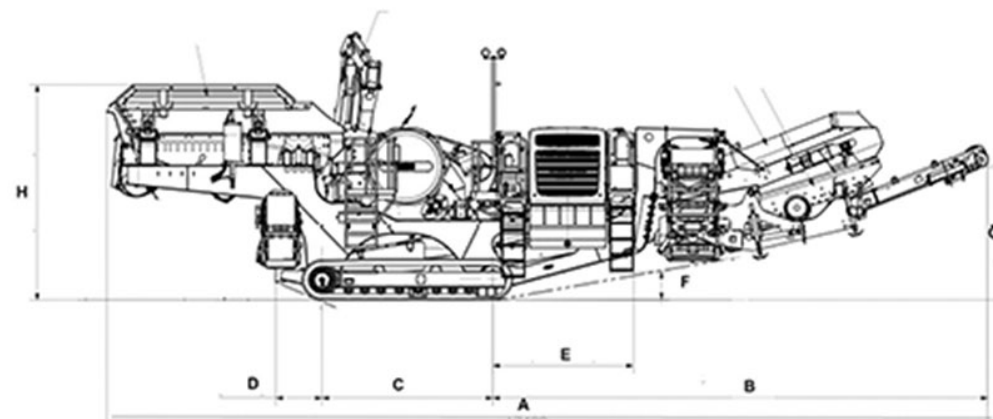
Área de contato sobre o solo	cm <sup>2</sup>	Não informado
Motor		CAT C13 Diesel
Potência do motor	HP/rpm	415
Pressão sobre o solo	kg/cm <sup>2</sup>	Não informado

---

**Informações Complementares**

---

Codigo Finame		Não informado
País de origem		Não informado
Preço de Referência	R\$	Não informado
Tipo		Sobre esteiras



	A	B	C	D	E	F	G	H
LT116S	17.400	9.800	3.400	911	2.770	533	2.800	4.250