

# SCHWING

Característica	U.M.	SP2000
<b>Carac.Principal</b>		
Vazão máxima	m³/h	90
<b>Dados operacionais</b>		
Altura máxima de lançamento	m	150
Pressão máxima de bombeamento	bar	108
Sistema de acionamento		Motor
Tipo de válvula		Rock RM
<b>Dados dos Cilindros</b>		
Ciclos por minuto		30
Curso (padrão)	mm	1.600
Diâmetro (padrão)	mm	200
Quantidade		2
<b>Motor</b>		
Marca		Mercedes Benz
Modelo		OM 366A
Potência	HP/rpm	180
<b>Tremonha</b>		

Altura para descarga das betoneiras	mm	1.350
Capacidade	m <sup>3</sup>	0,6
Diâmetro de saída	mm	125

---

**Pesos e dimensões**

Altura	mm	2.093
Comprimento	mm	6.237
Largura	mm	2.000
Peso operacional	kg	5.000

---

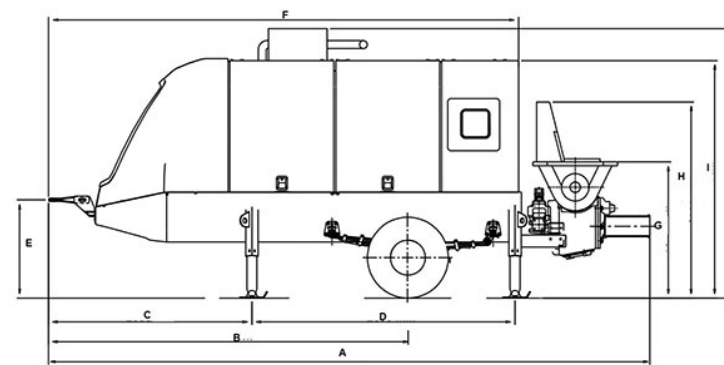
**Veículo portador**

Eixos com tração		Não informado
Quantidade de eixos		Não informado

---

**Informações Complementares**

Código Finame		1222880
País de origem		Brasil
Preço de Referência	R\$	Não informado



A	B	C	D	E	F	G	H	I	J
6.022	3.600	2.036	2.635	983	4.707	1.363	1.960	2.375	2.695