

SCHWING

Característica	U.M.	SP500
Carac.Principal		
Vazão máxima	m³/h	35
Dados operacionais		
Altura máxima de lançamento	m	100
Pressão máxima de bombeamento	bar	76
Sistema de acionamento		Motor
Tipo de válvula		Long Rock
Dados dos Cilindros		
Ciclos por minuto		Não informado
Curso (padrão)	mm	1.000
Diâmetro (padrão)	mm	150
Quantidade		2
Motor		
Marca		CAT
Modelo		CAT C4.4T
Potência	HP/rpm	80
Tremonha		

Altura para descarga das betoneiras	mm	1.220
Capacidade	m ³	0,31
Diâmetro de saída	mm	125

Pesos e dimensões

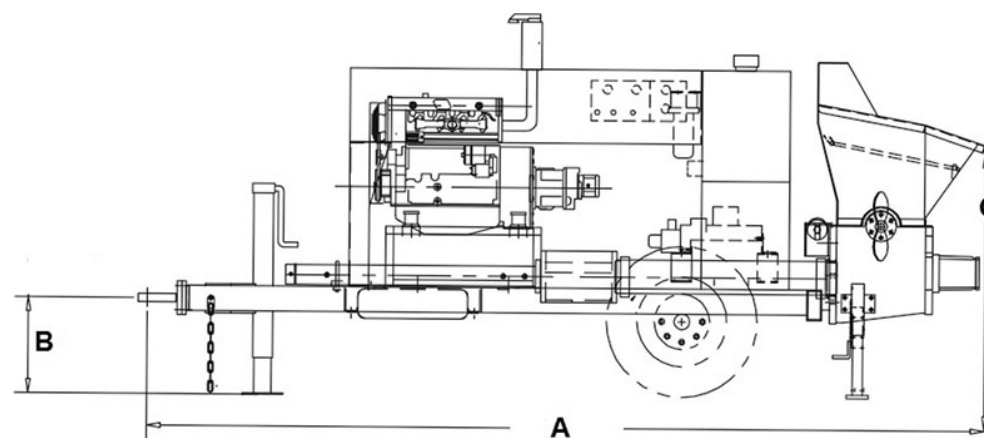
Altura	mm	1.930
Comprimento	mm	4.220
Largura	mm	1.680
Peso operacional	kg	2.500

Veículo portador

Eixos com tração		Não informado
Quantidade de eixos		Não informado

Informações Complementares

Código Finame		1222953
País de origem		Brasil
Preço de Referência	R\$	Não informado



A
4.220

B
518

C
1.220