

# SCHWING

<b>Característica</b>	<b>U.M.</b>	<b>S 20 GB</b>
<b>Carac.Principal</b>		
Vazão máxima	m³/h	90
<b>Dados operacionais</b>		
Altura máxima de lançamento	m	19,5
Pressão máxima de bombeamento	bar	60
Sistema de acionamento		PTO
Tipo de válvula		Rock
<b>Dados dos Cilindros</b>		
Ciclos por minuto		30
Curso (padrão)	mm	1.600
Diâmetro (padrão)	mm	200
Quantidade		2
<b>Motor</b>		
Marca		Não disponível
Modelo		Não disponível
Norma de medição		Requerida para o caminhão
Potência	HP/rpm	180

---

**Tremonha**

---

Altura para descarga das betoneiras	mm	1.320
Capacidade	m <sup>3</sup>	Não informado
Diâmetro de saída	mm	125

---

**Pesos e dimensões**

---

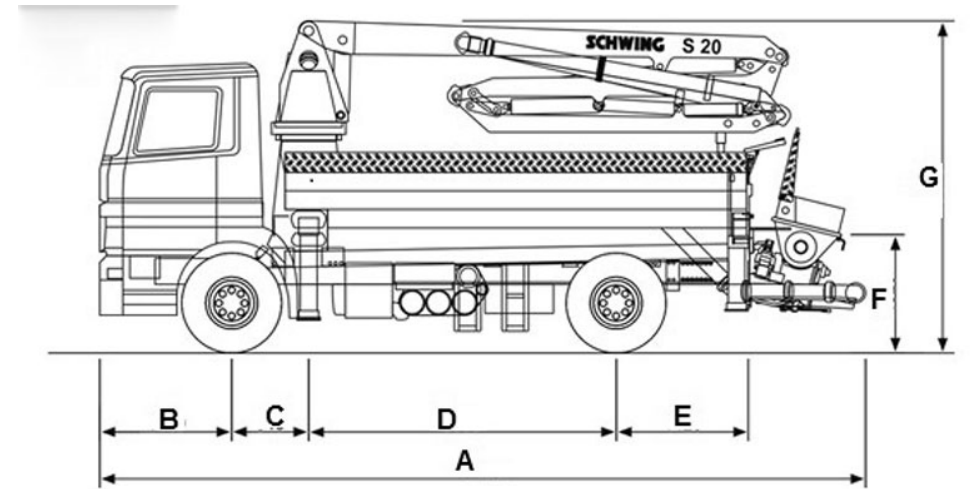
Altura	mm	3.570
Característica.		Sem caminhão
Comprimento	mm	8.410
Largura	mm	2.530
Peso operacional	kg	9.800

---

**Informações Complementares**

---

Código Finame		Não informado
País de origem		Brasil
Preço de Referência	R\$	Não informado
Veículo portador		4x2



A	B	C	D	E	F	G
8.410	1.440	840	3.360	1.420	1.320	3.570