

# SCHWING

| Característica                | U.M.   | S 17                      |
|-------------------------------|--------|---------------------------|
| <b>Carac.Principal</b>        |        |                           |
| Vazão máxima                  | m³/h   | 90                        |
| <b>Dados operacionais</b>     |        |                           |
| Altura máxima de lançamento   | m      | 17                        |
| Pressão máxima de bombeamento | bar    | 60                        |
| Sistema de acionamento        |        | PTO                       |
| Tipo de válvula               |        | Rock                      |
| <b>Dados dos Cilindros</b>    |        |                           |
| Ciclos por minuto             |        | 30                        |
| Curso (padrão)                | mm     | 1.600                     |
| Diâmetro (padrão)             | mm     | 200                       |
| Quantidade                    |        | 2                         |
| <b>Motor</b>                  |        |                           |
| Marca                         |        | Não disponível            |
| Modelo                        |        | Não disponível            |
| Norma de medição              |        | Requerida para o caminhão |
| Potência                      | HP/rpm | 180                       |

---

**Tremonha**

---

|                                     |                |               |
|-------------------------------------|----------------|---------------|
| Altura para descarga das betoneiras | mm             | 1.300         |
| Capacidade                          | m <sup>3</sup> | Não informado |
| Diâmetro de saída                   | mm             | 125           |

---

**Pesos e dimensões**

---

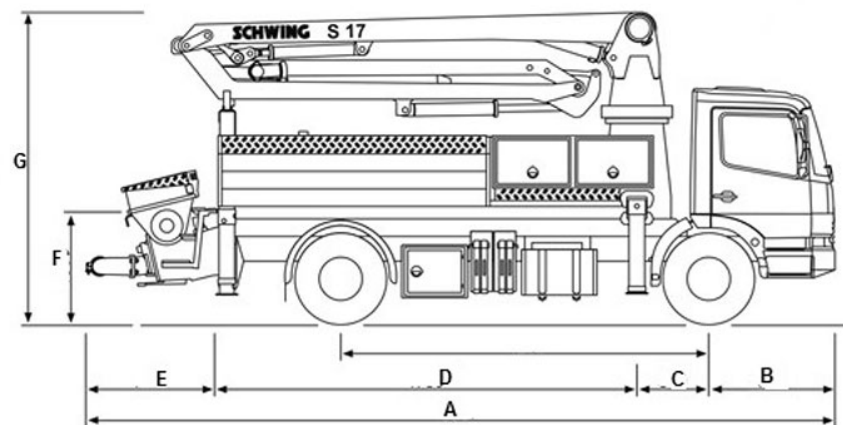
|                  |    |              |
|------------------|----|--------------|
| Altura           | mm | 3.550        |
| Característica.  |    | Sem caminhão |
| Comprimento      | mm | 8.357        |
| Largura          | mm | 2.530        |
| Peso operacional | kg | 9.300        |

---

**Informações Complementares**

---

|                     |     |               |
|---------------------|-----|---------------|
| Código Finame       |     | 1223062       |
| País de origem      |     | Brasil        |
| Preço de Referência | R\$ | Não informado |
| Veículo portador    |     | 4x2           |



| A     | B     | C   | D     | E     | F     | G     | H     |
|-------|-------|-----|-------|-------|-------|-------|-------|
| 8.357 | 1.437 | 840 | 4.780 | 1.300 | 4.200 | 1.300 | 3.550 |