

SCHWING

Característica	U.M.	SPL 3000
Carac.Principal		
Vazão máxima	m³/h	70
Dados operacionais		
Altura máxima de lançamento	m	100
Pressão máxima de bombeamento	bar	75
Sistema de acionamento		Motor
Tipo de válvula		ROCK HP
Dados dos Cilindros		
Ciclos por minuto		29
Curso (padrão)	mm	2.000
Diâmetro (padrão)	mm	180
Quantidade		Não informado
Motor		
Marca		Mercedez Benz
Modelo		OM 366A/6BT
Norma de medição		Não disponível
Potência	HP/rpm	177

Tremonha

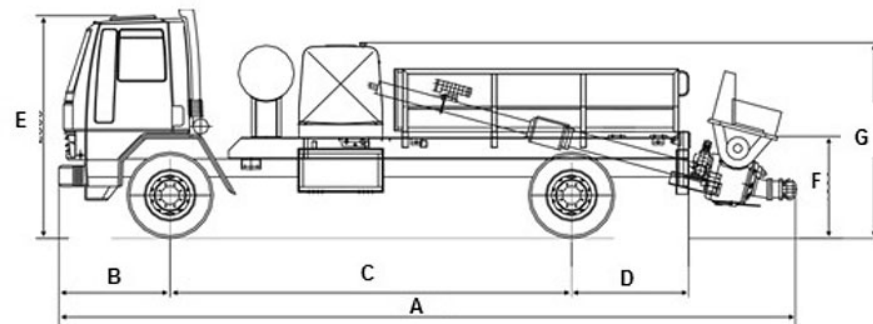
Altura para descarga das betoneiras	mm	1.350
Capacidade	m ³	0,63
Diâmetro de saída	mm	125

Pesos e dimensões

Altura	mm	2.800
Característica.		Não informado
Comprimento	mm	8.800
Largura	mm	2.530
Peso operacional	kg	8.500

Informações Complementares

Código Finame		2919842
País de origem		Brasil
Preço de Referência	R\$	Não informado
Veículo portador		4x2



A	B	C	D	E	F	G
8.800	1.340	4.800	1.400	2.800	1.300	2.600