

CATERPILLAR

Característica	U.M.	12k
Carac.Principal		
Potência máxima	HP	165 (2.000)
Custo Horário	R\$	0,00
Motor		
Modelo		Cat® C7 ACERT™ VHP, eletrônico (EPA Tier II / EU Stage II)
Níveis de emissão		Não informado
Norma de medição		(*) SAE J1349
Torque máximo	Nm/rpm	901 / 1.000
Custo Horário	R\$	0,00
Alcance de lâmina		
Alcance máximo lateral	mm	1.809 / 1.859 (dir./esq.)
Ângulo máximo de talude	Graus	90
Deslocamento do círculo	mm	728 / 752 (dir./esq.)
Deslocamento lateral	mm	663 / 512 (dir./esq.)
Elevação máxima acima do solo	mm	480
Profundidade máxima de corte	mm	735
Tombamento hidráulico	Graus	40° / 5° (frente/trás)

Custo Horário	R\$	0,00
---------------	-----	------

Escarificador

Escarificador dianteiro		Tipo V, com 11 dentes.
-------------------------	--	------------------------

Escarificador traseiro		Tipo paralelogramo com nove dentes
------------------------	--	------------------------------------

Custo Horário	R\$	0,00
---------------	-----	------

Eletrônica embarcada

Sistema de diagnose de falhas		Standard
-------------------------------	--	----------

Sistema de gerenciamento de operação/manutenção		Standard
---	--	----------

Sistema de transmissão de dados		Standard
---------------------------------	--	----------

Custo Horário	R\$	0,00
---------------	-----	------

Sistema hidráulico

Pressão máxima	bar	255
----------------	-----	-----

Tipo e características		Tipo sensível à carga
------------------------	--	-----------------------

Vazão máxima	l/min	210,5
--------------	-------	-------

Custo Horário	R\$	0,00
---------------	-----	------

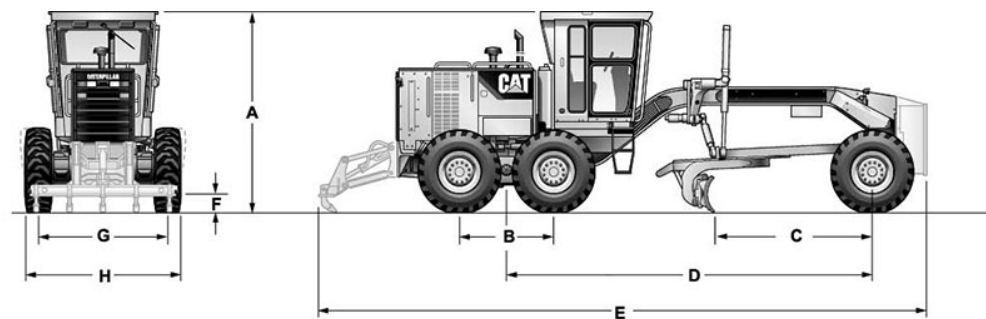
Informações Complementares

Altura livre do solo	mm	307
----------------------	----	-----

Articulação do chassi	Graus	20
-----------------------	-------	----

Cabine		Fechada, com proteção ROPS/FOPS como itens de série. Ar condicionado (opcional)
--------	--	---

Código Finame		Não informado
Dimensões (CxLxA) para transporte	mm	10.013 x 2.481 x 3.324
Dimensões da lâmina (LxA)	mm	3.658 x 610 Alcance de lâmina
Força da lâmina contra o solo	kgf	9.037 / 12.681
Freio		Disco de óleo múltiplo, acionado a ar
Inclinação das rodas dianteiras	Graus	18
Marchas		8 à frente / 6 à ré
Oscilação do eixo dianteiro	Graus	32
Oscilação dos eixos tandem	Graus	1.522
País de origem		Não informado
Peso operacional	kg	13. 032 – 14.334
Pneus		13.00-24 12PR (G-2) (opcional)
Preço de Referência	R\$	Não informado
Raio de giro	mm	7.500
Sistema de transmissão		Tipo servotransmissão de acionamento direto, da marca Caterpillar
Custo Horário	R\$	0,00



	A	B	C	D	E	F	G	H
120k	3.326	1.510	2.600	5.870	9.769	341	2.056	2.459
12k	3.324	1.523	2.588	6.068	10.013	307	2.035	2.452