

ATLAS COPCO

Característica	U.M.	XAHS 157PD
Carac.Principal		
Vazão livre efetiva	pcm	299
Custo Horário	R\$	0,00
Motor		
Modelo		Perkins / 1104A-44T / Turbo / Mecânico
Níveis de emissão		Não disponível
Potência máxima no volante	HP/rpm	110 hp
Rotação a plena carga	rpm	2.300
Custo Horário	R\$	0,00
Compressor		
Pressão máxima de trabalho	bar	13,4
Pressão normal de trabalho	bar	12
Tipo		Parafuso Rotativo
Custo Horário	R\$	0,00
Pesos		
Peso operacional	kg	1.730
Peso para transporte	kg	1.523

Custo Horário	R\$	0,00
---------------	-----	------

Dimensões

Dimensões (CxLxA) para transporte, com barra de tração	mm	Não informado
--	----	---------------

Custo Horário	R\$	0,00
---------------	-----	------

Pneus

Quantidade		2
------------	--	---

Tipo e medidas		195/14
----------------	--	--------

Custo Horário	R\$	0,00
---------------	-----	------

Eletrônica embarcada

Sistema de diagnose de falha		Não disponível
------------------------------	--	----------------

Sistema de gerenciamento operação/manutenção		Não disponível
--	--	----------------

Sistema de transmissão de dados		Não disponível
---------------------------------	--	----------------

Custo Horário	R\$	0,00
---------------	-----	------

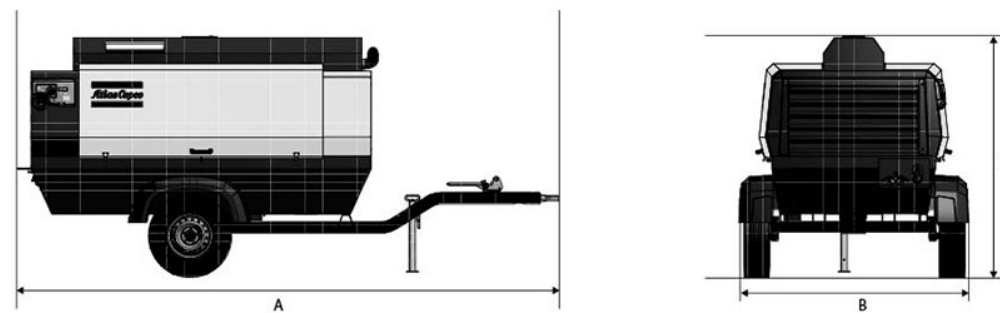
Informações Complementares

Código Finame		Não informado
---------------	--	---------------

País de origem		Não informado
----------------	--	---------------

Preço de Referência	R\$	Não informado
---------------------	-----	---------------

Custo Horário	R\$	0,00
---------------	-----	------



	A	B	C
XAVS 157	2.658	1.520	1.720