

MÜLLER

Característica	U.M.	MDT430
Carac.Principal		
Capacidade de carga (nominal)	kg	30.000
Custo Horário	R\$	0,00
Motor		
Modelo		Scania, DC13 – 76A
Potência máxima	HP/rpm	350Hp / 2.100 rpm
Torque máximo	Nm/rpm	1.636 Nm / 1.500 rpm
Custo Horário	R\$	0,00
Eletrônica embarcada		
Sistema de diagnose de falhas		SIM
Sistema de gerenciamento operação/manutenção		OPCIONAL
Sistema de transmissão de dado		OPCIONAL
Custo Horário	R\$	0,00
Freio		
Dianteiro		Ar comprimido
Traseiro		Ar comprimido
Custo Horário	R\$	0,00

Informações Complementares

Alcance da caçamba (elevação máxima)	mm	7.400
Altura livre do solo	mm	450
Cabine		cabine fechada com A/C
Capacidade da caçamba - coroada - SAE	m ³	18,50
Capacidade máxima de rampa (carregado)	%	20
Código Finame		Não Informado
Dimensões (CxLxA) para transporte	mm	6.970 x 3.200 x 3.750
Marchas		5 à frente e 1 à ré
País de origem		Brasil
Peso operacional	kg	19.300
Pneus		16:00x25" 32PR E4
Preço de Referência	R\$	1.400.000
Raio de giro	mm	8,50
Retardador hidráulico		sim
Sistema de direção		Hidrostático
Sistema de suspensão		Feixe de molas na dianteira, e Rígida fixa ao chassi na traseira
Sistema de transmissão		Automatica, Allison - HD 4.430 ORS
Velocidade máxima em cada marcha	km/h	1º 8,4 / 2º 21,00 / 3º 31,0 / 4º 48,0 / 5ª 63,0

Volume da caçamba - rasa

m³

15

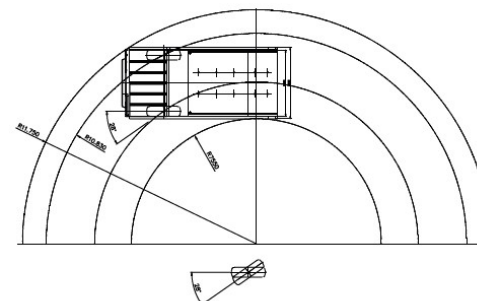
Custo Horário

R\$

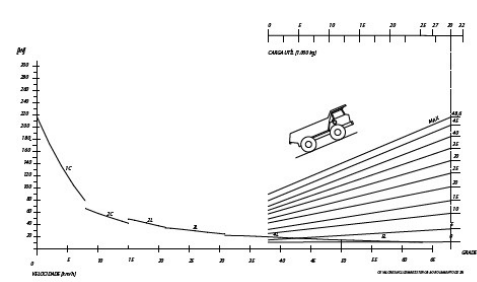
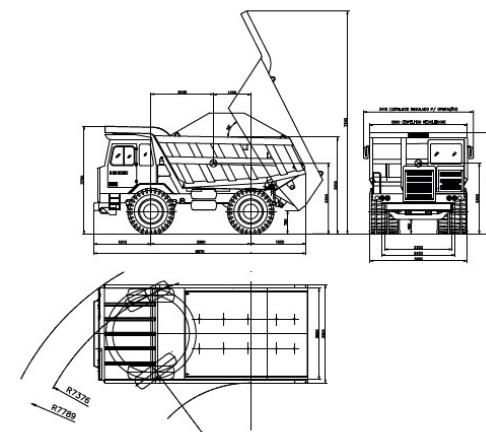
0,00



RAIO DE GIRO CAMINHÃO



RAO MÍNIMO ENTRE MUROS INTERNO = 7.550mm
 RAO MÍNIMO ENTRE MUROS EXTERNO = 11.750mm
 ÂNGULO MÁXIMO DE ESTERÇAMENTO: 28°
 RAO MÍNIMO DA CURVA = 10.830mm



Altura	3750mm
Largura	3200mm
Comprimento	6970mm