

HYUNDAI

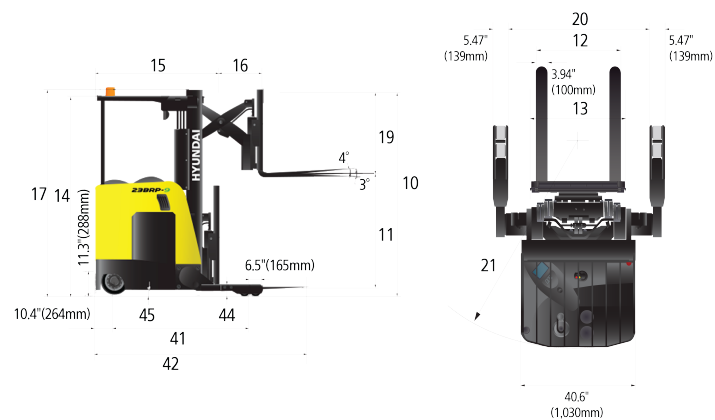
Característica	U.M.	23BRP-9
Carac.Principal		
Capacidade de carga	kg	2.041
Dados Operacionais		
Altura máxima de trabalho	mm	10.161
Carga máxima de tombamento	kg	Não Informado
Carga na altura máxima	kg	Não Informado
Raio de giro (externo aos pneus)	mm	1.853
Velocidade de descida	m/min	29,87
Velocidade de elevação	m/min	17,37
Velocidade máxima de translação	km/h	11,80
Motor		
Marca/modelo		Controlador-Ace2
Potência	HP/rpm	36 V / 1,085 Ah
Tipo de acionamento (elétrico/diesel/gás)		Elétrico
Transmissão		
Tipo (mecânica/hidrostop/powershift)		Powershift
Tração (4x2 / 4x4)		4 / 1x / 2

Pesos e dimensões

Altura livre sobre o solo	mm	51
Dimensões para transporte (CxLxA)	mm	1.635 x 856 x 2.415
Peso total com garfo	kg	3.901

Dados gerais

Código Finame		Não aplicável
País de origem		Coreia do Sul
Pneus (tipo)		Vulkollan
Preço de Referência	R\$	Não Informado
Segmentos de torre		Triplex
Sistema de freio (tipo)		Magnético



General Information			
3	Load Capacity (11)	Max.	160kg (350lb)
4	Load Center	Fork Face to Load Ctr.	240mm (9.45")
Basic Dimensions			
10	Lift Height	See Chart	2102, 3101
11	Fork Lift Height	See Chart	4711, 1566
12	Overall Fork Width	Min. - Max.	1130-1500-700
13	Fork Dimensions	T/W/C	125x40x4.00x100
13	Carriage Width	on standard	91, 200, 65
14	Overhead Guard Height	Length	84, 52, 400
15	Length to Fork Face (1)	Battery Compartment Type A	N/A
		Battery Compartment Type B	55.91, 36.99
		Battery Compartment Type C	55.61, 41.31
		Battery Compartment Type D	58.41, 48.31
16	Reach (Parallelogram)	Stroke	21, 19, 92
17	Overlift Height (2)	Lowest: See Chart Lifted: See Chart	92, 12, 41, 51 250, 6, 55, 4
19	Load Backrest Height		481, 21, 6
20	Outrigger (3)	4" P. Assembly: 30" (80")	401, 1, 50, 7
21	Turning Radius	Battery Compartment Type A	N/A
		Battery Compartment Type B	71, 51, 81, 0
		Battery Compartment Type C	73, 0, 81, 3
		Battery Compartment Type D	75, 71, 82, 3
Chassis			
40	Wheel Size	Front, Load Wheel	40x16 (27x150)
		Rear, Drive Wheel (Steer)	43.5x2.20x143x110
		Rear, Guide Wheel	40x16 (27x143)
41	Wheelbase	Battery Compartment Type A	N/A
		Battery Compartment Type B	59.91, 52.11
		Battery Compartment Type C	64.41, 45.51
		Battery Compartment Type D	64.41, 45.51
42	Overall Length	In standard battery compartment	97.02, 46.31
44	Ground Clearance	With 2" diameter load wheels	2, 051, 1
45	Battery Holder Weight	With 2" diameter load wheels	6, 51, 65